

**Einbau- und Montageanleitung
Spaltsiebfilter McClean**

Seite 2 - 5

**Assembly & Installation Instructions
Slotted filter McClean**

Page 6 - 9



REWATEC®

Wichtige Hinweise

Die Befolgung und Berücksichtigung der in dieser technischen Dokumentation und der Dokumentationen der mit diesem Produkt in Verbindung stehender Komponenten enthaltenen Angaben sind Bestandteil der Garantiebedingungen.

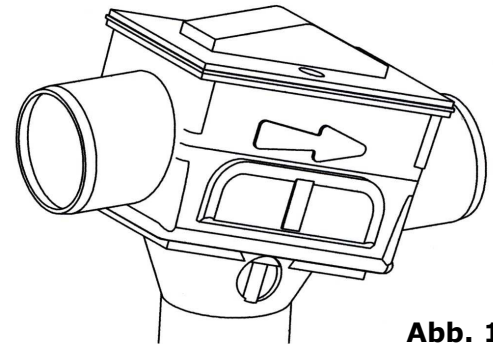


Abb. 1

Einsatzbereich

Filter für den Einbau in Erdspeichern. Geeignet für die Haus- und Gartennutzung.

Durch geringen Höhenversatz zwischen Zu- und Ablauf für viele Einbausituationen einsetzbar.

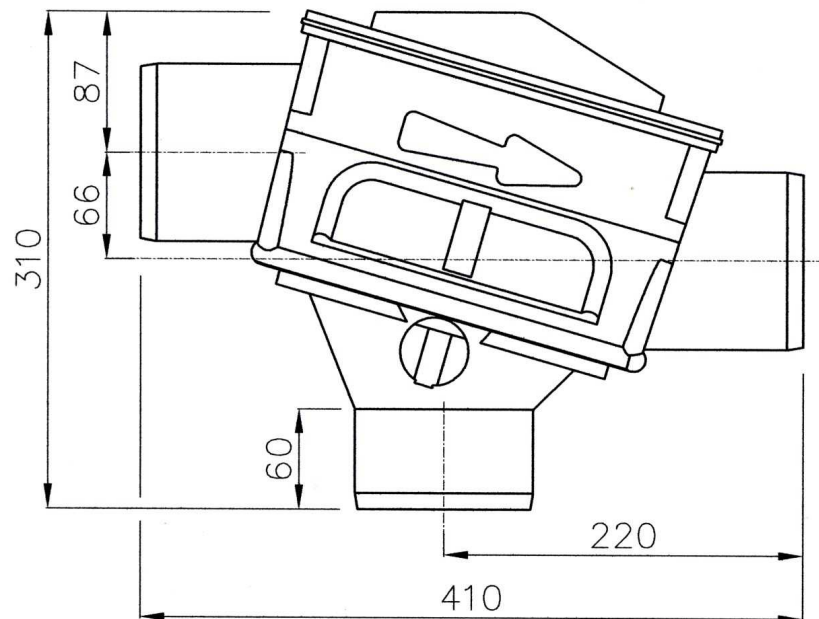


Abb. 2

Technische Daten

anschließbare Dachfläche:	ca.200 m ²
Höhenversatz Zu- und Ablauf:	66 mm
Alle Anschlüsse am Filter als Spitzende für Rohr:	DN100

Maße

Länge: 410 mm
Breite: 195 mm
Höhe: 310 mm

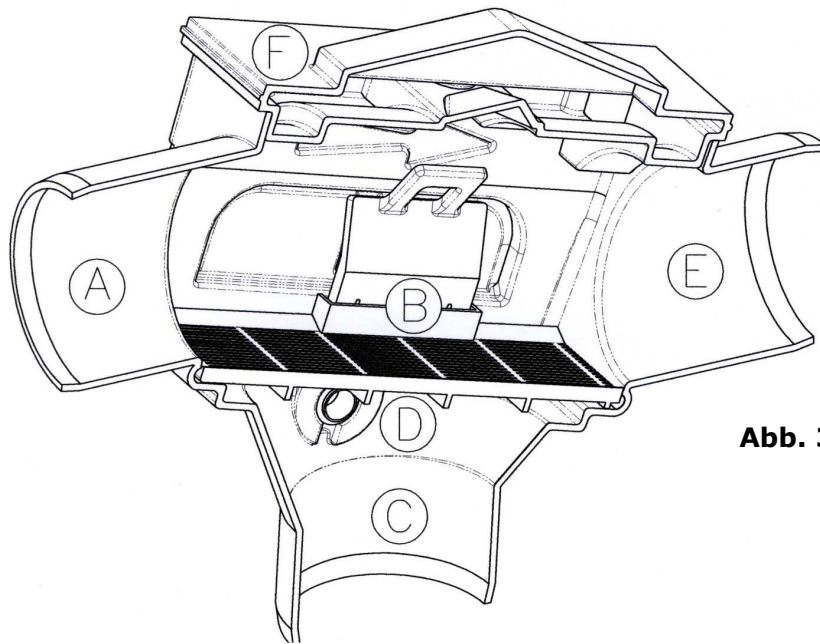


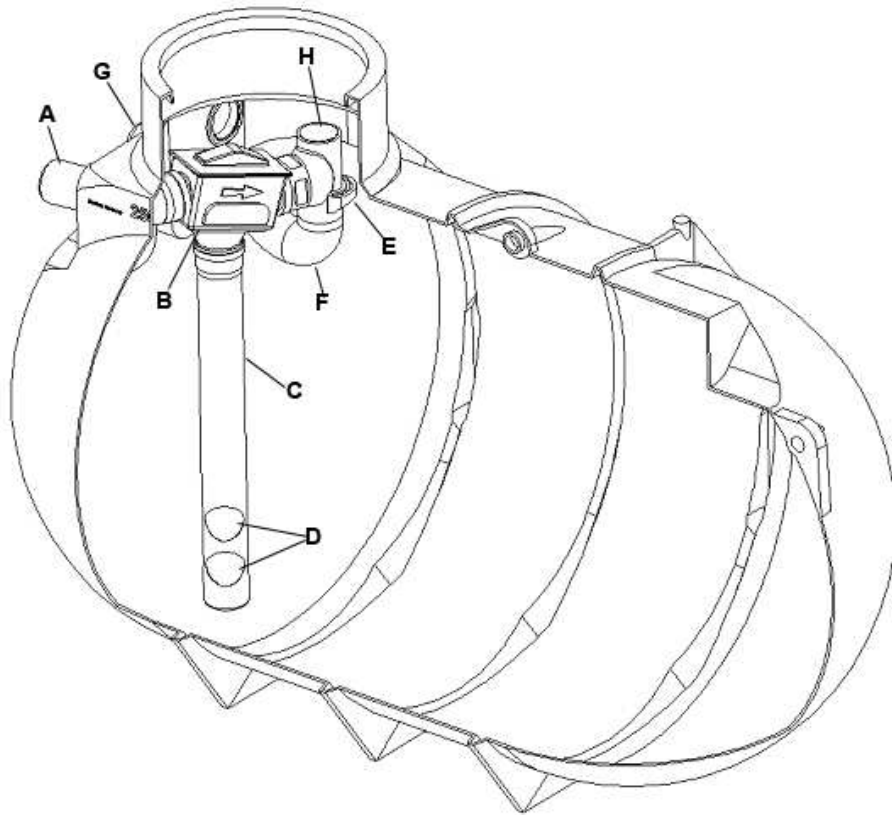
Abb. 3

- A Zulauf DN 100
- B Herausnehmbarer Filtereinsatz (Spaltmaß 1,3 x 41) mit Klemmsicherung
- C Ablauf DN 100 Filtrat
- D Anschlussmöglichkeit Rückspülvorrichtung
- E Ablauf DN 100 Schmutzwasser
- F Abnehmbarer Deckel

Lieferumfang

- McClean
- Filtergehäuse mit Deckel (PE)
- Herausnehmbares Filtersieb (PP)

Vormontiertes Filtersystem BlueLine II Tanks



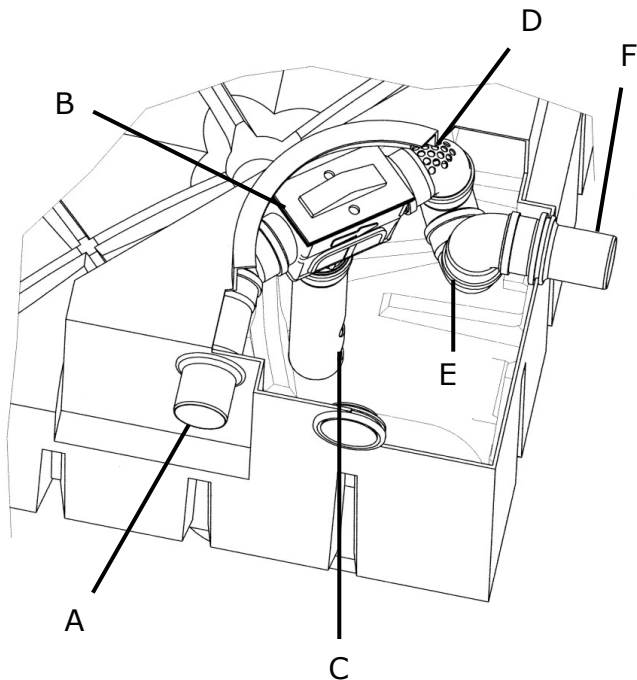
- A Zulauf Regenwasser DN 100
- B Filtergehäuse mit abnehmbarem Deckel und herausnehmbarem Siebeinsatz
- C Zulauf gefilterten Regenwassers DN 100
- D Bohrungen zur Strömungsberuhigung; Wölbung zur Rohrfixierung im Tankboden
- E Tanküberlauf mit Schwimmschichtabzug und Strömungsverwirbelung
- F Siphon
- G Ablauf für Schmutzwasser und Tanküberlauf DN 100
- H Inspektions- und Wartungsöffnung mit Verschlusskappe

Hinweise für Betrieb und Wartung

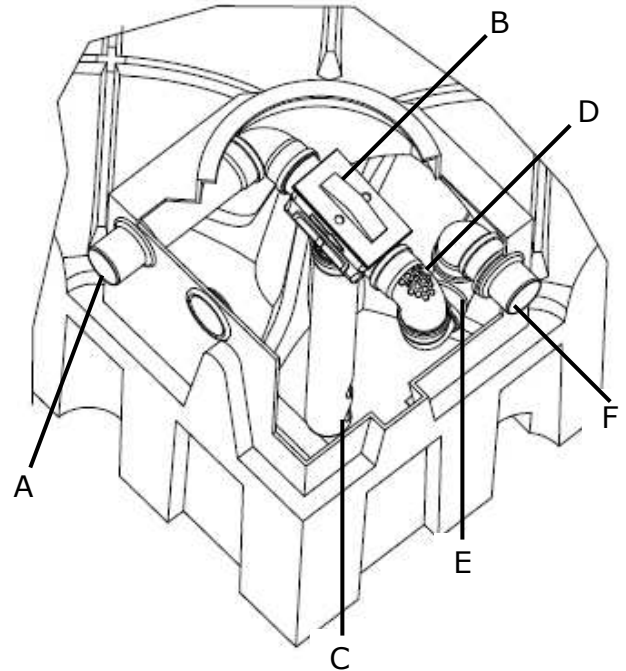
Verschmutzungsanfall auf Sieboberfläche regelmäßig kontrollieren. Gegebenenfalls Siebeinsatz herausnehmen und mit Wasser und Bürste reinigen.

Bei extremem Verschmutzungsanfall und sehr wenig Wasserdurchfluss Siphon inspizieren und gegebenenfalls durch Ausspülen reinigen (z. B. Gartenschlauch).

Vormontiertes Filtersystem Flachtank (1500L + 3000L)



Vormontiertes Filtersystem Flachtank (5000L + 10000)



- A Zulauf Regenwasser DN 100
- B Filtergehäuse mit abnehmbarem Deckel und herausnehmbarem Siebeinsatz
- C Bohrungen zur Strömungsberuhigung
- D Tanküberlauf
- E Siphon
- F Ablauf für Schmutzwasser und Tanküberlauf DN 100

Hinweise für Betrieb und Wartung

Verschmutzungsanfall auf Sieboberfläche regelmäßig kontrollieren. Gegebenenfalls Siebeinsatz herausnehmen und mit Wasser und Bürste reinigen.

Bei extremem Verschmutzungsanfall und sehr wenig Wasserdurchfluss Siphon inspizieren und gegebenenfalls durch Ausspülen reinigen (z. B. Gartenschlauch).

Rewatec GmbH Januar 2013

Technische Änderungen und Rechte vorbehalten. Keine Haftung für Druckfehler.

Die Inhalte der Einbau- und Montageanleitung sind Bestandteil der Garantiebedingungen.

Important Notice:

Proper handling and observance of all information given in the operating manual are part of our guarantee terms.
Damage caused by negligence is excluded!
This restriction applies to this product and all other products associated with it.

Application

Filter for the installation into underground tanks, for house and garden use.
Can be installed in many locations because of its design.

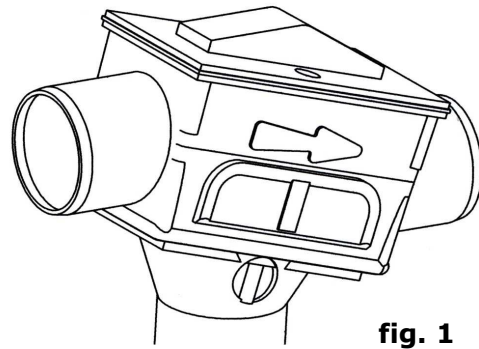


fig. 1

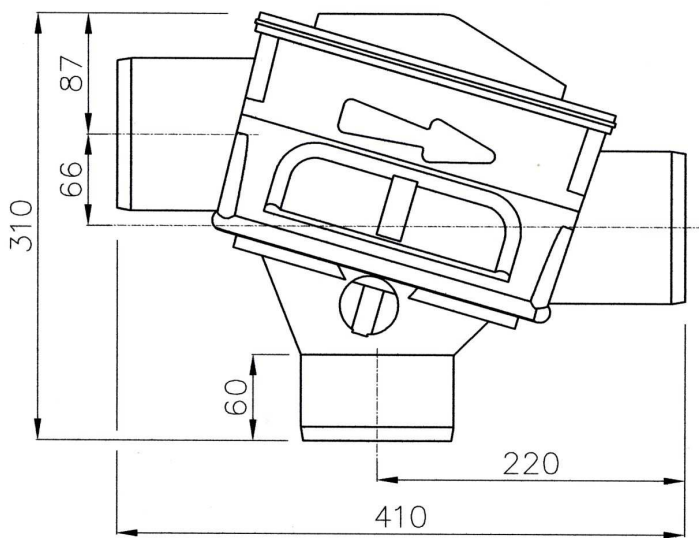


fig. 2

Technical data

Roof areas:	approx. 200 m ²
Height offset supply and drain:	60 mm
All connections at the filter as spigot end for pipe:	DN100

Dimensions

Length: 410 mm
Breadth: 195 mm
Height: 310 mm

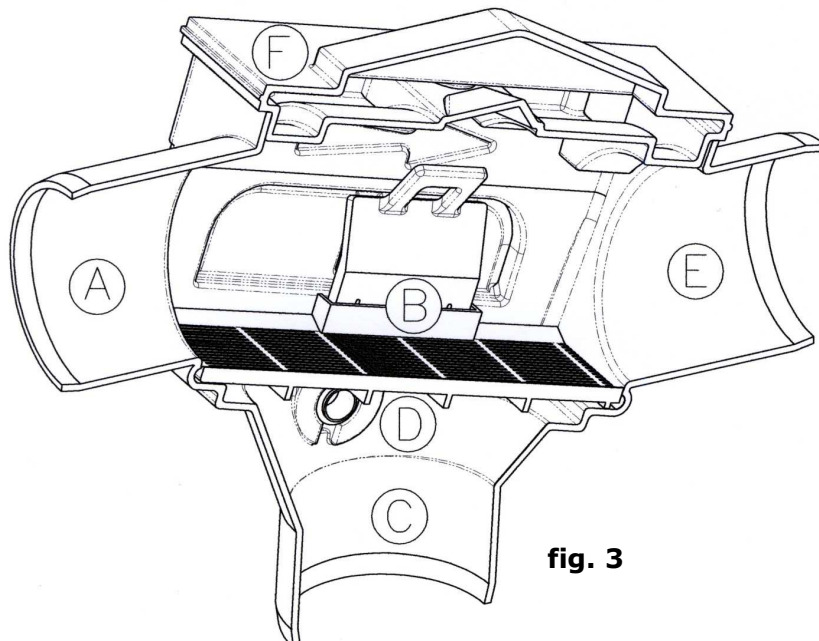


fig. 3

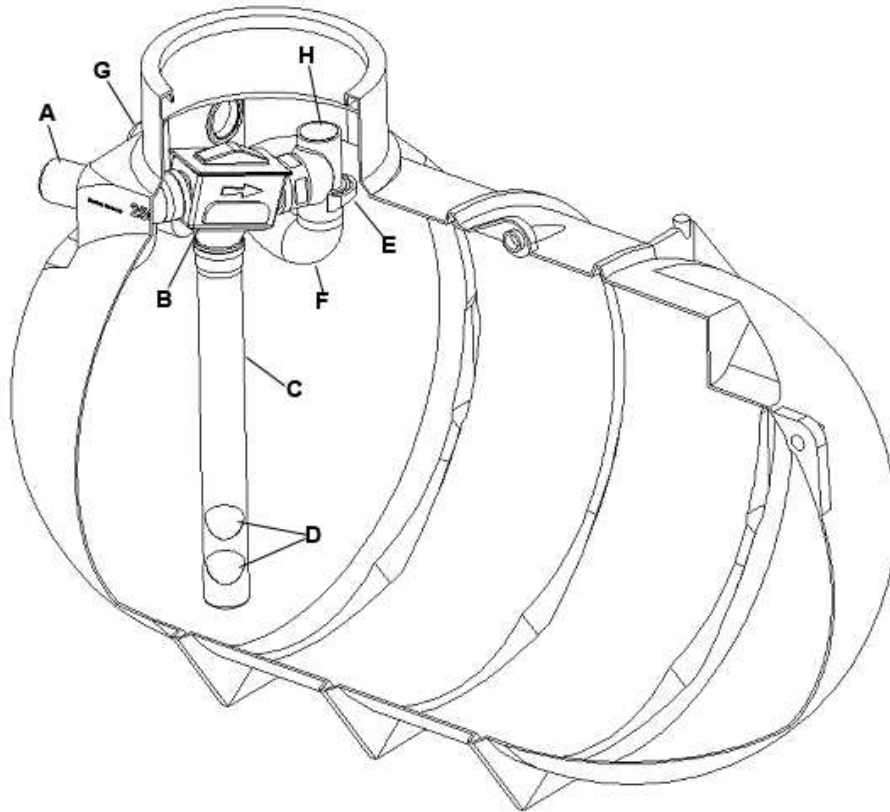
- A Inflow DN 100
- B Loose filter pad (gap measure 1.3 x 41) with clamp protection
- C Outflow DN 100 filtrate
- D Connection options backflow device
- E Outflow DN 100 dirty water
- F Removable cover

Delivery scope

- McClean
- Filter body with lid (PE)
- Removable filter sieve (PP)

Pre-installed filter system

BlueLine II tanks



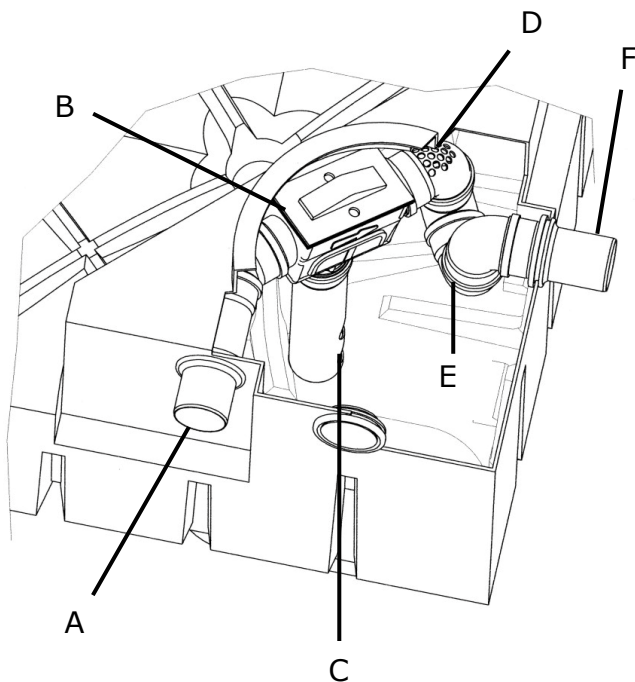
- A Rainwater Inflow DN 100
- B Filter body with detachable cover and removable sieve insert
- C Inflow for filtered rainwater DN 100
- D Holes for the calm inlet, curved for attaching the pipe in the bottom of the tank
- E Internal overflow
- F Siphon
- G Overflow pipe DN 100
- H Service & maintenance opening with locking cap

Note for operation and maintenance

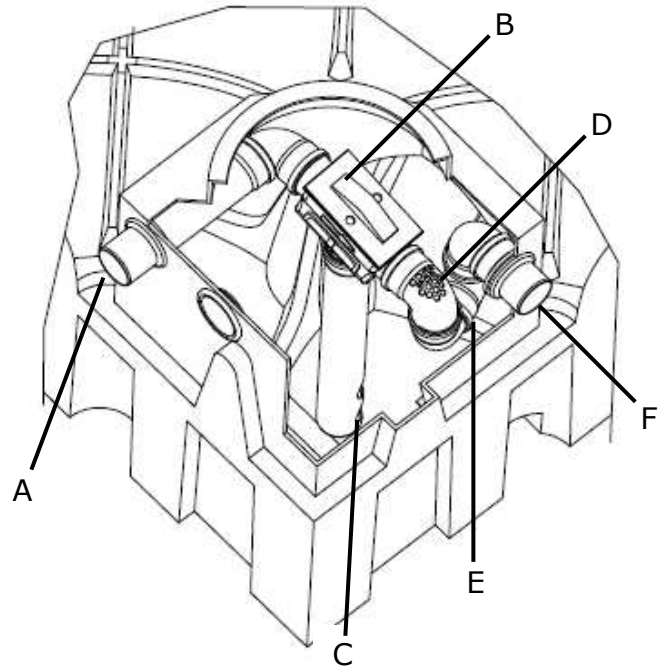
Clean the sieve regularly. If necessary take out the sieve insert and clean with water and brush.

Check the siphon and clean it by washing with a garden hose.

**Pre-installed filter system
F-Line tanks (1500L + 3000L)**



**Pre-installed filter system
F-Line tanks (5000L + 10000)**



- A Rainwater Inflow DN 100
- B Filter body with detachable cover and removable sieve insert
- C Holes for the calm inlet
- D Internal overflow
- E Siphon
- F Overflow pipe DN 100

Note for operation and maintenance

Clean the sieve regularly. If necessary take out the sieve insert and clean with water and brush.

Check the siphon and clean it by washing with a garden hose.

Rewatec GmbH January 2013

We reserve the right of technical modifications. No responsibility for printing mistakes will be taken.

The contents of the installation and commissioning are part of the guarantee requirements.

Notizen / Notes

Notizen / Notes

Notizen / Notes