

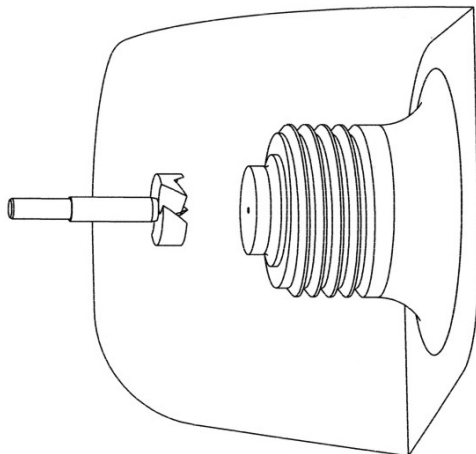
Kopplungs-Set für Keller- und Gartentank Coupling-Set for basement tanks and garden tanks



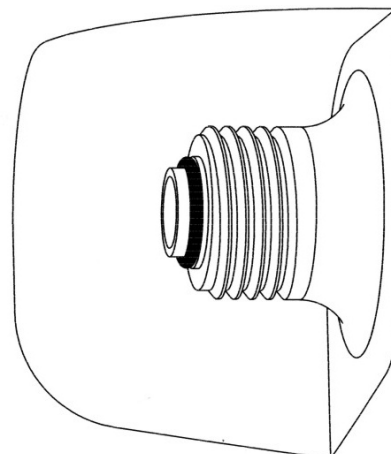
Kopplungs-Set / Coupling-Set (im Lieferumfang der Erweiterungstanks enthalten) (part of the scope of delivery with multiple tanks)

- 0,15 m Verbindungsschlauch mit Verschraubungen zum koppeln zweier Tanks / 0.15 m connection hose with fittings for the coupling of two tanks

Öffnen der Anschlussstutzen / Open the connection unions



Das Öffnen des Stutzens sollte mittels eines Forstnerbohrers \varnothing 25mm. Die Spitze des Bohrers muss genau in der Bohrmarkierung des Anschlussstutzens angesetzt werden.
Opening the nozzle should be carried out by a Forstner bit \varnothing 25mm. The tip of the drill must be set directly onto the marking at the connection piece.



Der mitgelieferte Dichtring wird über den Stutzen geschoben, bis er auf die nächst größere Ebene trifft. Er sitzt dann in einer Nut.
The delivered gasket ring has to be pulled over the nozzle until the next higher level. Then it is placed in a nut.