

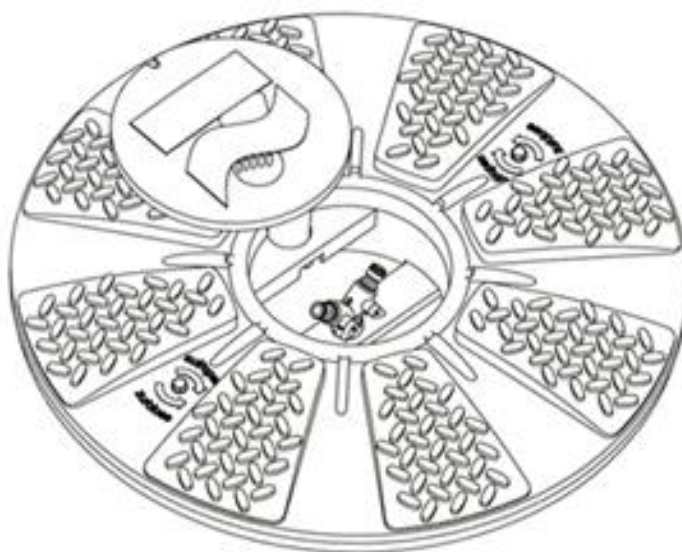
# Integrierter Wasseranschluss für Twin Cover

**Einbau und Montageanleitung  
Integrierter Wasseranschluss für TwinCover**

[\(Seite 2-3\)](#)

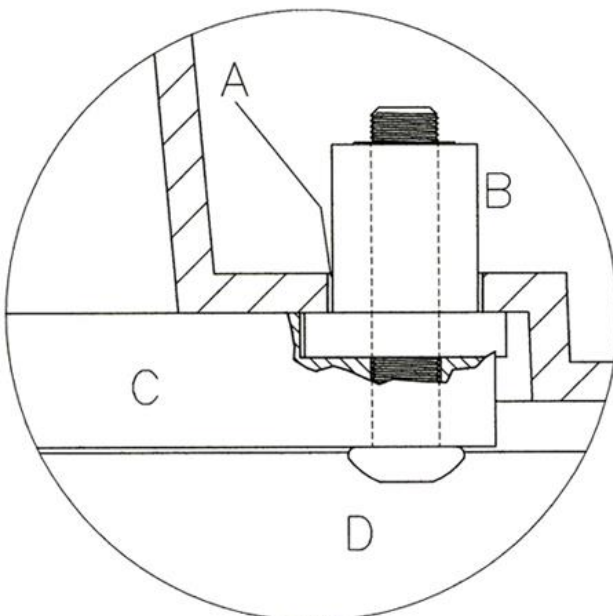
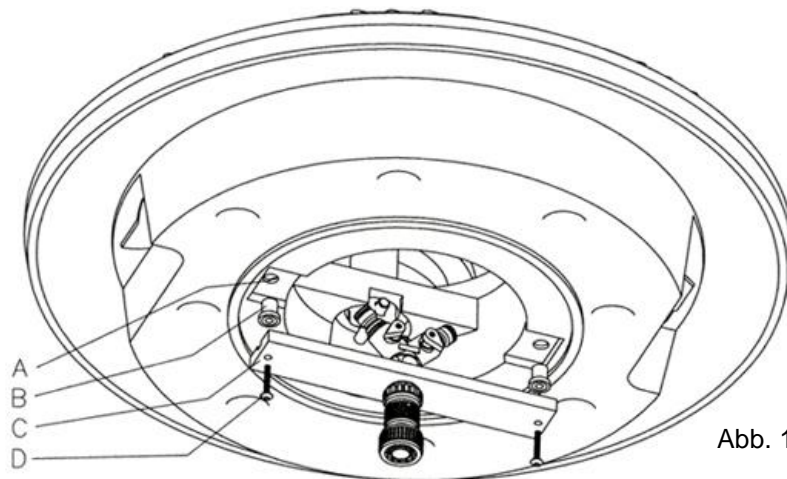
**Technical dokumentation  
Integrated water connection for TwinCover**

[\(Page 4-5\)](#)



## .Technische Dokumentation Integrierter Wasseranschluss TwinCover

Die Entnahmearmatur ist werkseitig auf der Anschlussbrücke (C) vormontiert.  
Die Anschlussbrücke ist bauseitig mit Hilfe der beiden Gumminieten (B) und der Schrauben (D) am TwinCover zu befestigen.  
Dieser ist zu diesem Zweck werkseitig mit zwei Bohrungen  $\varnothing 13$  (A) ausgestattet.



Die beiden Gumminieten (B) werden durch die Bohrungen (A) ins Innere des TwinCover gesteckt, so dass ihr Kragen außen bleibt.

Die Anschlussbrücke (C) wird mit ihren beiden Senkungen über die Kragen der Gumminieten (B) geführt, so dass diese darin verschwinden und die Anschlussbrücke in der Aussparung des TwinCover anliegt.

Die Schraube (D) wird dann durch die Bohrung in der Anschlussbrücke in die Gumminiete geführt bis sie dort von innen an den Gewindeeinsatz stößt.

Durch Drehen wird die Schraube mit der Gumminiete verbunden (siehe Abb. 2).

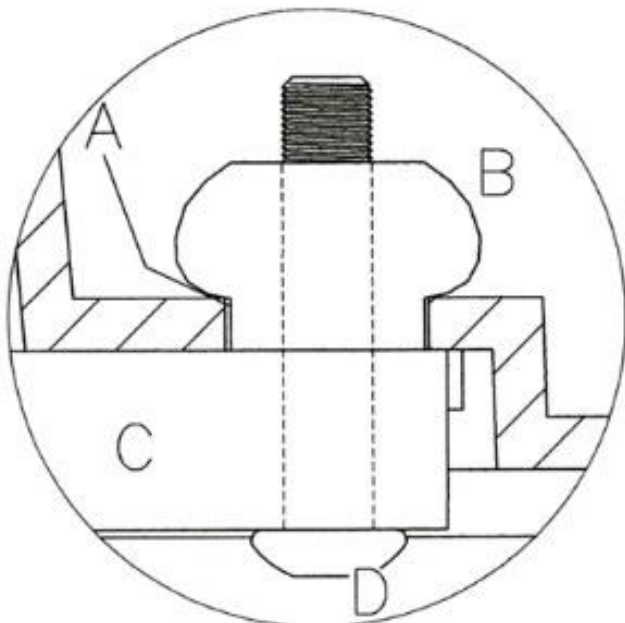


Abb. 3

Weiteres Drehen der Schraube (D) mit einem Sechskant- (Inbus-) Schraubendreher der Schlüsselweite 4 bewirkt eine Wölbung der Gumminiete (B), die dadurch eine Verbindung zwischen der Anschlussbrücke (C) und dem TwinCover herstellt (siehe Abbildung 3).

Die Schrauben sollten nicht zu fest (überdreht) angezogen werden, um Beschädigungen der Gumminieten zu vermeiden.

Der integrierte Wasseranschluss ist damit installiert, siehe Abbildungen 4 und 5.

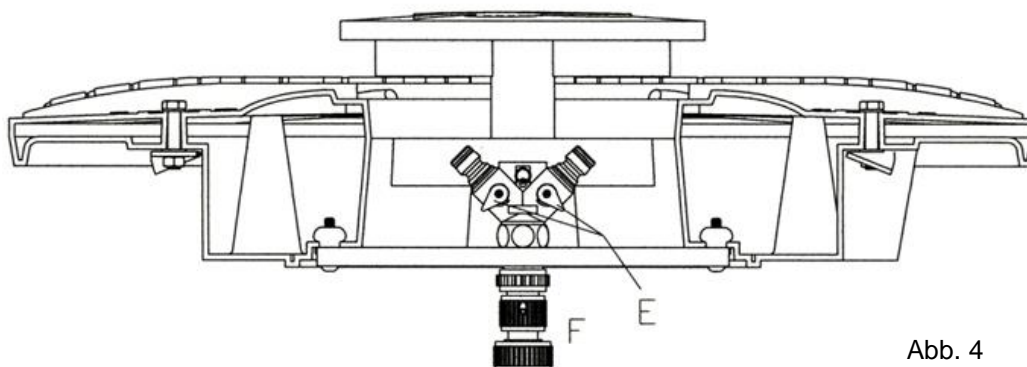


Abb. 4

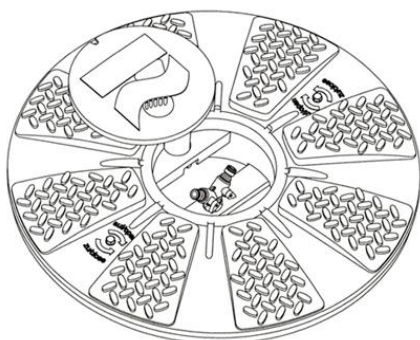


Abb. 5

Die Entnahmearmatur enthält serienmäßig eine Schlauchkupplung mit Auslaufstopp (F), an die ein  $\frac{3}{4}$ " Druckschlauch direkt angeschlossen werden kann.

Die Wasserentnahme wird durch manuelle Betätigung der Hähne (E) geregelt.

[www.premiertechaqua.de](http://www.premiertechaqua.de)

Technische Änderungen und Rechte vorbehalten. Keine Haftung für Druckfehler.  
Die Inhalte der technischen Dokumentation sind Bestandteil der Garantiebedingungen  
Es sind bei Planung und Einbau die einschlägigen Normen und andere Regelwerke sowie die Unfallverhütungsvorschriften zu beachten

## Technical documentation Integrated water connection for TwinCover

The mounting is pre-assembled on the connection strap (C) by the manufacturer. The connection strap is attached to the TwinCover via the rubber rivet (B) and the screw (D) on site. Two borings  $\text{\O}13$  (A) are provided for this purpose.

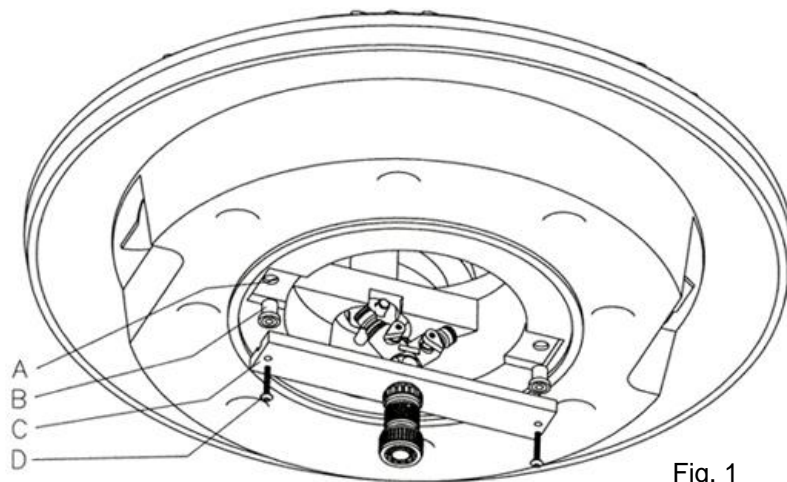


Fig. 1

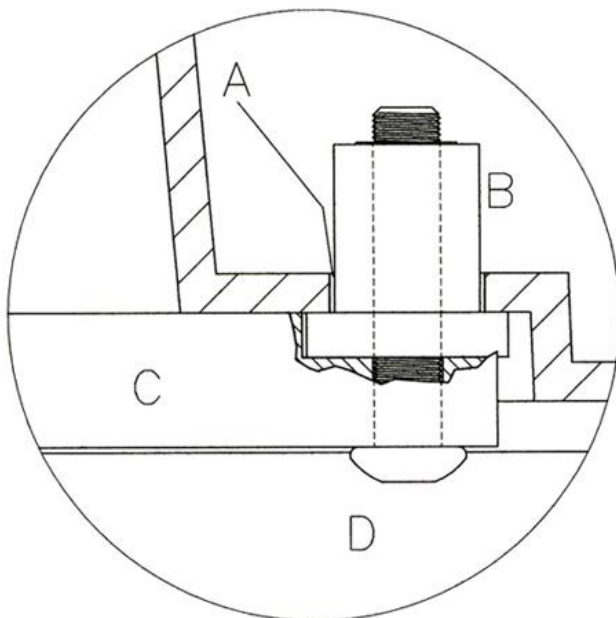


Fig. 2

The two rubber rivets (B) have to be put through the borings (A) on the inside of the TwinCover, so that their flange remains outside.

The connection strap (C) has to be placed above the flange of the rubber rivets (B) so that the connection strap rests against the recess in the Twin Cover.

The screw (D) is then pushed through the boring in the connection strap into the rubber rivet, and tightened

By tightening the screw the rubber rivet is connected (see figure 2).

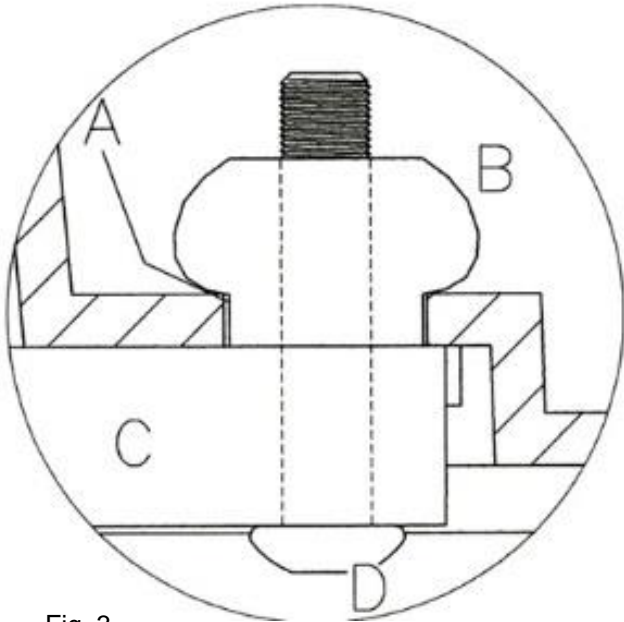


Fig. 3

Further tightening of the screw (D) with a hexagonal screw driver (allen key) the rubber rivet (B) bulges, which creates a tight connection between the connection strap (C) and the TwinCover (see figure 3).

**The screws should not be overtightened, to avoid damage to the rubber rivets.**

The integrated water connection is now installed, see figures 4 and 5.

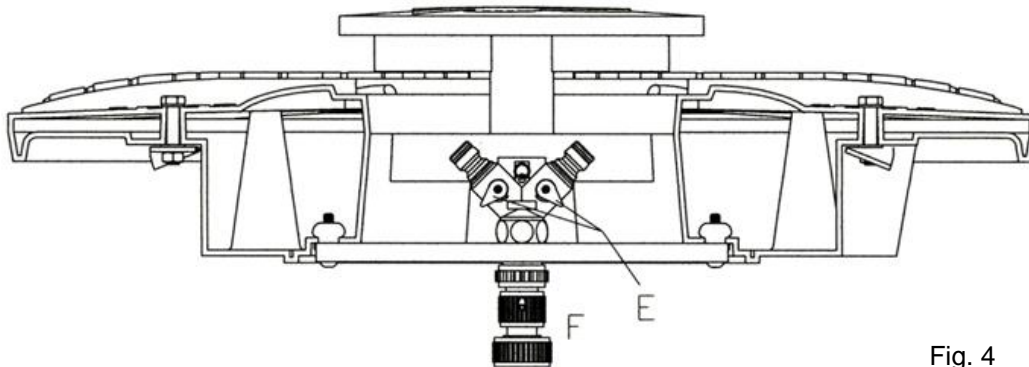


Fig. 4

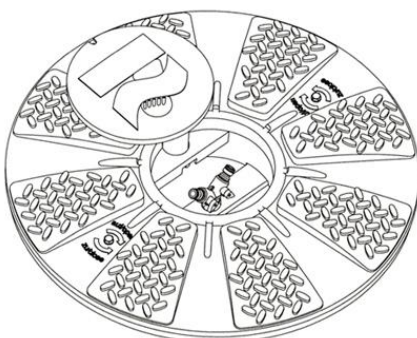


Fig. 5

This contains a hose coupling with flow stop (F) in sequence, to which a  $\frac{3}{4}$ " pressure can be directly connected.

The water intake is regulated by manual actuation of the valves (E).

[www.premiertechaqua.de](http://www.premiertechaqua.de)

Technical changes and rights reserved. No liability for misprints

The contents of the technical documentation are a component of the guarantee terms

Planning and installation regulations are to be followed, as well as the accident prevention regulations.

**Notizen / Notes**

**Notizen / Notes**

**Premier Tech Aqua GmbH**  
**Telefonische Fachberatung: +49-(0)38847-6239-0**  
**[www.premiertech.com](http://www.premiertech.com)**  
**[ptad@premiertech.com](mailto:ptad@premiertech.com)**