

# **Einbau- und Montageanleitung**

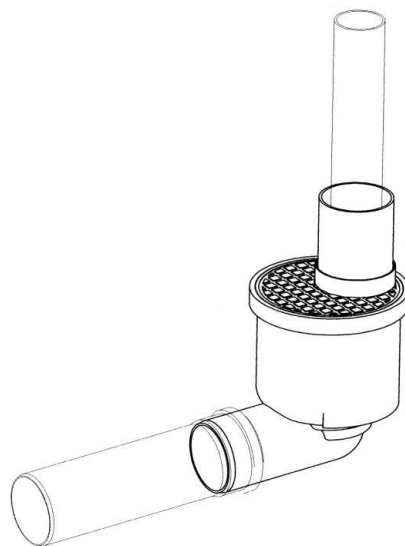
## **Regen-Ablaufilter**

Seite 2 - 4

# **Installation & Assembly Instructions**

## **Drain Pipe Filter**

Pages 5 - 7

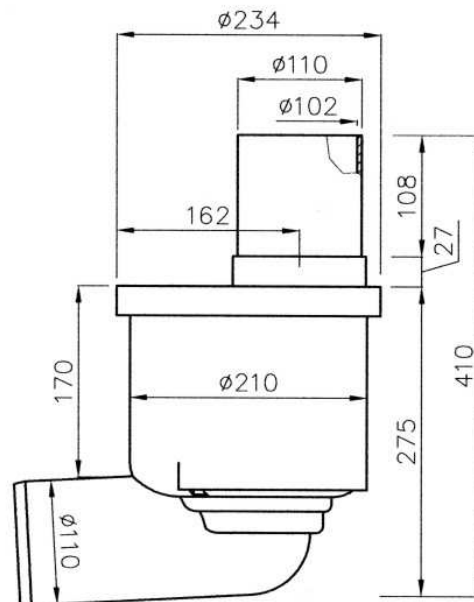


## 1. Einsatzbereich

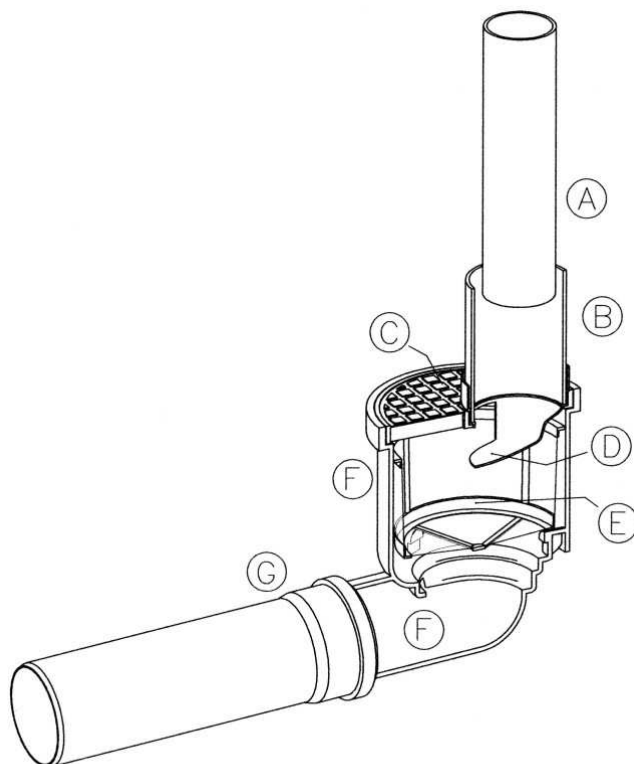
Der Regen-Ablauffilter dient der Filterung von Regenwasser von Dachflächen zur Nutzung als Brauchwasser wie Gartenbewässerung, Toilettenspülung, Waschmaschinenbetrieb.

Die anschließbare Dachfläche beträgt etwa 150 m<sup>2</sup>, wobei die örtlichen Niederschlagsverhältnisse zu berücksichtigen sind.

## 2. Außenmaße

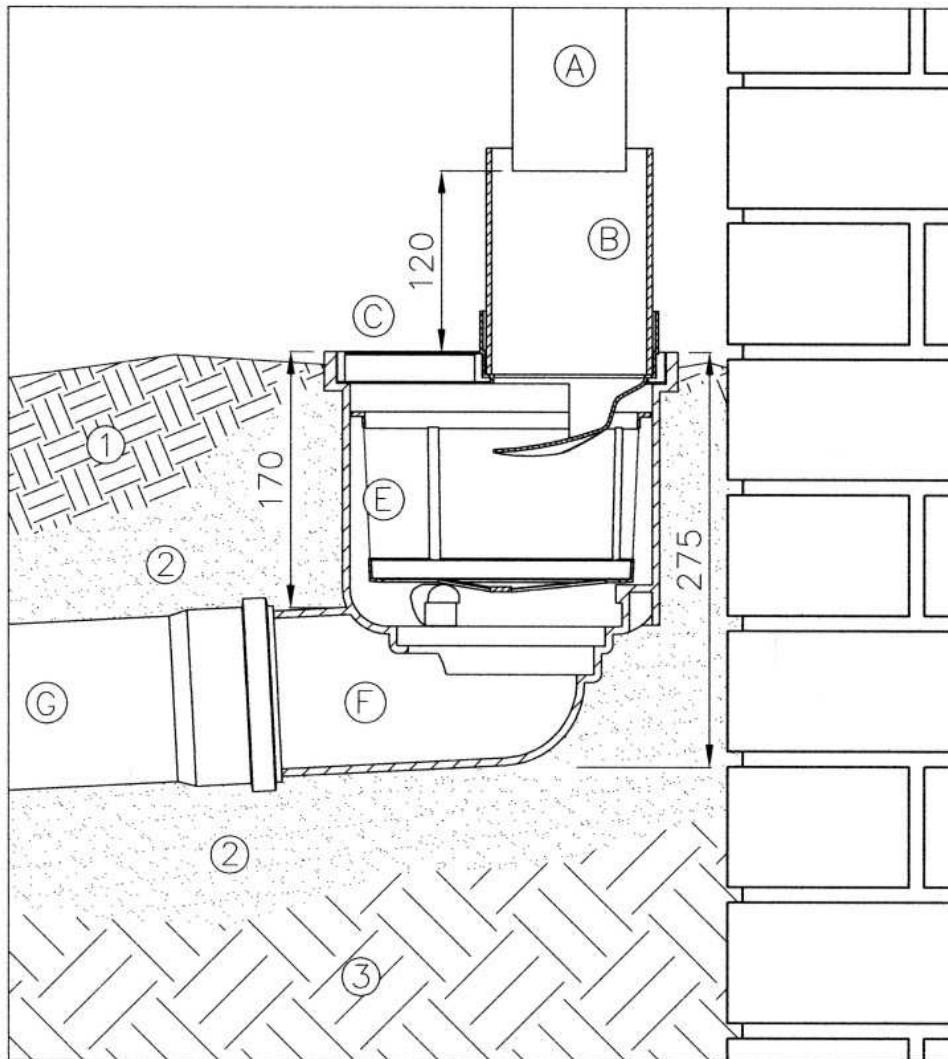


## 3. Komponenten



- A Fallrohr (bauseits), maximaler Außendurchmesser 102mm
- B Verbindungsrohr aus Kunststoff DN100, 150mm lang, hochschiebbar am Fallrohr
- C Deckel, abnehmbar
- D elastische Prallplatte am Deckel
- E Filterkorb, Maschenweite 0,9mm, herausnehmbar
- F Filtergehäuse
- G Zulaufrohr DN100 zum Regenwassersammelbehälter (bauseits)

## 4. Einbau



A, B, C .... siehe Punkt 3

1. Verfüllmaterial wie Aushub, Mutterboden oder anderes
2. frostsicherer (wasserdurchlässiger) Sand oder Kies
3. anstehender Boden

### Wichtige Hinweise:

- Das Maß von 120mm (Abstand zwischen Filterdeckel und Unterkante Fallrohr) darf nicht unterschritten werden, damit der Ausbau des Filterkorbs möglich ist, siehe Punkt 5.
- Die letzte Befestigung des Fallrohrs an der Hauswand muss sich mehr als 270mm oberhalb des Bodens befinden, damit das 150mm lange Verbindungsrohr am Fallrohr ausreichend weit hochgeschoben werden kann, siehe Punkt 5.
- Bei Bedarf kann der Filter durch die mitgelieferte Wandbefestigung fixiert werden.

## 5. Betrieb und Wartung

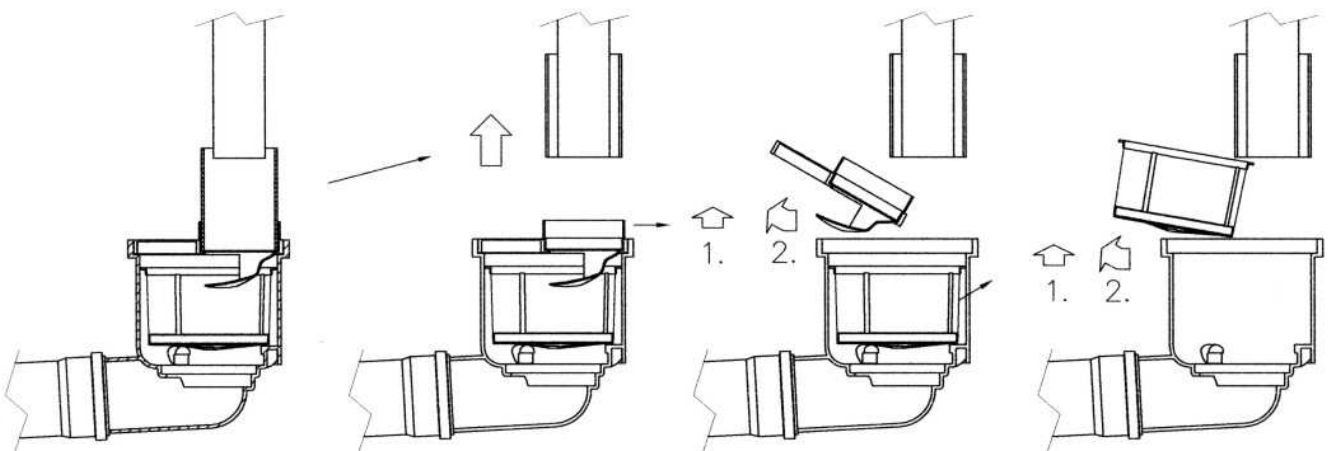
### 5.1 Betrieb

Um einen sicheren Betrieb zu gewährleisten, muss der Filterkorb entleert werden. Der zeitliche Abstand dieser Leerungen ergibt sich aus:

- Der Größe der Dachfläche.
- Den örtlichen Niederschlagsverhältnissen, insbesondere Anzahl und Intensität von Starkregen.
- Der Intensität der Verschmutzung, wie Pollen, Laub und mobilisierte Sedimente.

Diese Einflussgrößen sind von Ort zu Ort sehr unterschiedlich, so dass der zeitliche Abstand der Leerungen aus Erfahrungen in der Betriebspraxis abzuleiten ist

Der Ausbau des Filterkorbs kann mit wenigen Handgriffen durchgeführt werden, siehe Abbildungen unten.



### 5.2 Wartung

Anhaftende Verschmutzungen - besonders am Filterkorb - müssen entfernt werden, zum Beispiel durch Abspritzen oder Abwaschen mit Spülbürste und einem Hand-Geschirrspülmittel.

Der zeitliche Abstand dieser Reinigungen ergibt sich aus Beobachtungen in der Betriebspraxis.

REWATEC GmbH März 2013

Technische Änderungen und Rechte vorbehalten. Keine Haftung für Druckfehler

Die Inhalte der technischen Dokumentation sind Bestandteil der Garantiebedingungen

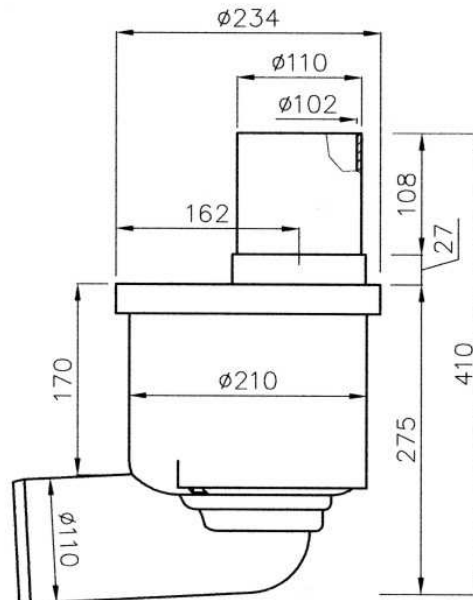
Es sind bei Planung und Einbau die einschlägigen Normen und andere Regelwerke sowie die Unfallverhütungsvorschriften zu beachten.

### 1. Area of Use

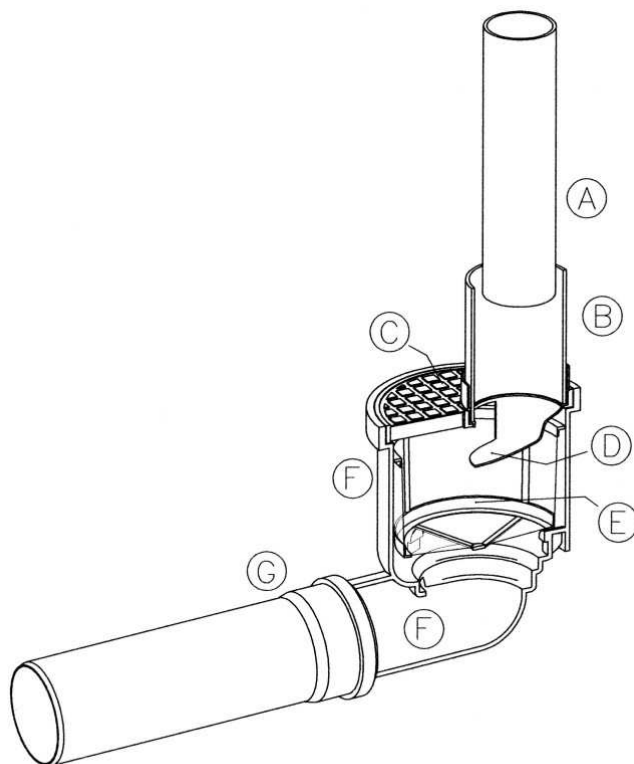
The drain pipe filter is used to filter rain water from roof areas for domestic use, such as for watering the garden, flushing the toilet and washing machine use.

The roof area to which it can be connected is approximately 150 m<sup>2</sup>, local precipitation conditions should, however, be taken into account.

### 2. Outer Dimensions



### 3. Components



A Drain pipe (provided by customer), maximum outer diameter 102 mm

B Connection pipe made of DN100 plastic, 150 mm long, can be slid upwards onto the drain pipe

C Cover, removable

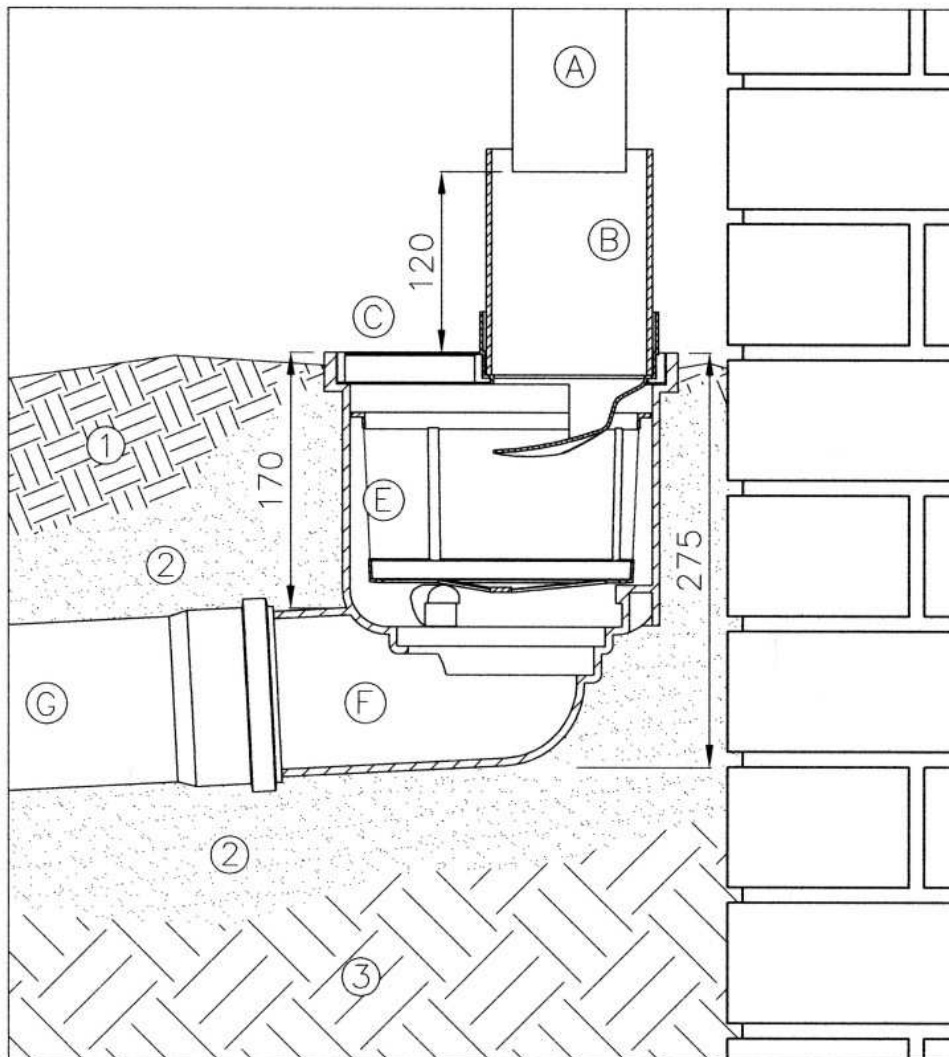
D Flexible deflector plate on the cover

E Filter cage, mesh size 0.9 mm, removable

F Filter housing

G DN100 inlet pipe to the rainwater tank (provided by customer)

## 4. Installation



A, B, C .... see point 3

- 1 Filling material such as excavated soil, top soil or similar
2. Frost proof (permeable) sand or gravel
3. In-situ earth

### Important notes:

- A minimum dimension of 120 mm (distance between the filter cover and the lower edge of the drain pipe) must be maintained so that the filter cage can be removed, see point 5.
- The lowest drain pipe fastener attached to the wall of the house must be over 270 mm above the ground so that the 150 mm long connection pipe on the drain pipe can be slid upwards sufficiently high enough, see point 5.
- If necessary, the filter can be fastened using the wall fastener supplied.

## 5. Operation and Maintenance

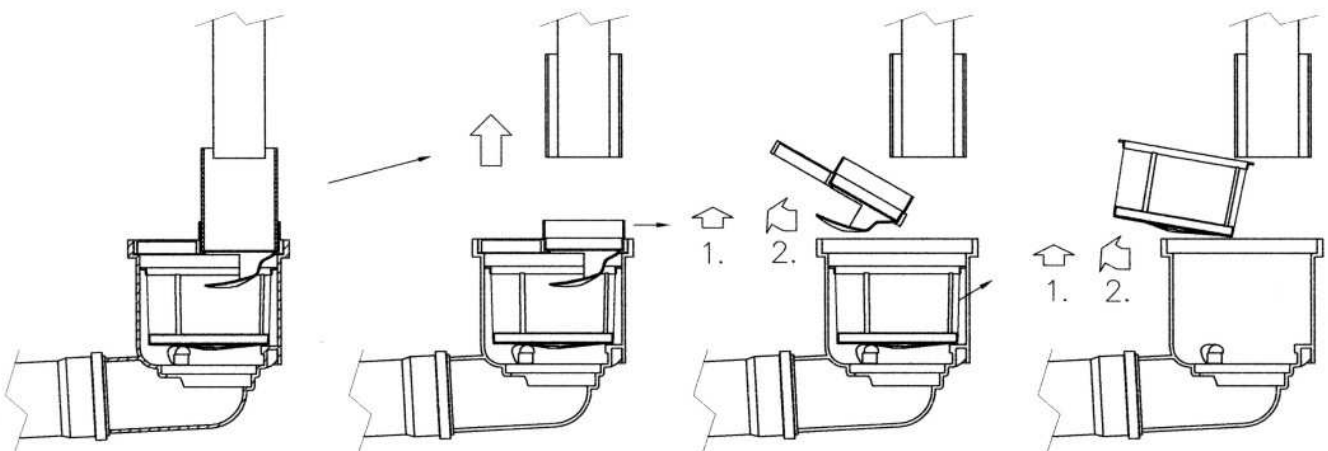
### 5.1 Operation

The filter cage should be regularly cleaned to ensure reliable performance. The emptying frequency is based on:

- The size of the roof area.
- Local precipitation conditions, in particular the frequency and intensity of heavy rain.
- Contamination intensity such as pollen, leaves and mobilised sediment.

These influencing factors can differ greatly from location to location, thus the emptying frequency should be based on experience gathered during use

The filter cage can be removed in a few simple steps, see figures below.



### 5.2 Maintenance

Remove any dirt or contamination stuck to the filter, in particular contamination stuck to the filter cage, by hosing it down or washing it with a washing-up brush and washing-up detergent.

The required cleaning frequency is based on observations gathered during use.

REWATEC GmbH March 2013

REWATEC reserves the right to make technical changes to this documentation. All rights reserved. REWATEC is not liable for printing errors.

The contents of the technical documentation are part of the warranty conditions.

All applicable standards and other guidelines as well as the accident prevention regulations must be observed in the planning and installation of the product.

**Notizen / Notes**