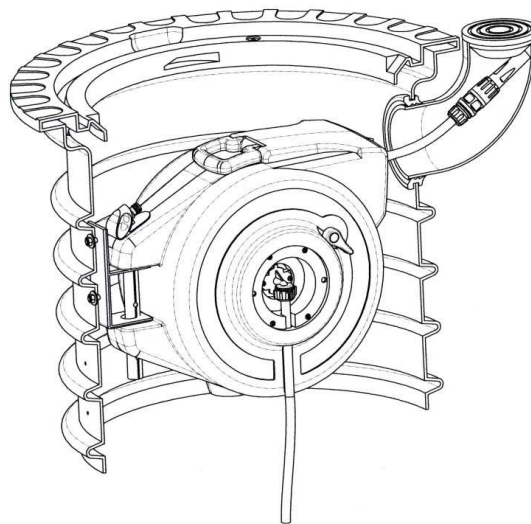


**Einbau- und Montageanleitung
AutoReel
Seite 2 - 3**

**Assembly and Mounting Instructions
AutoReel
Page 4 - 5**



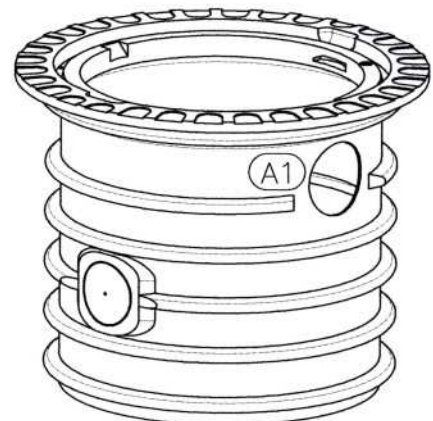
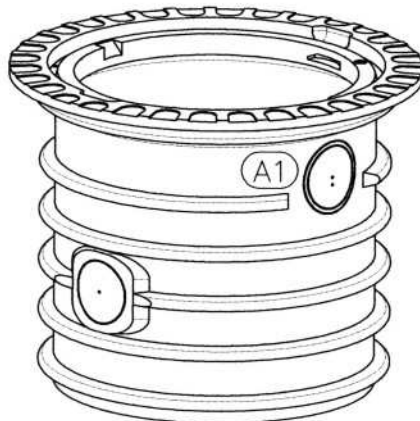


1. Bohrungen am Verlängerungsschacht

1.1 Anschluss Schlauchkanal DN125

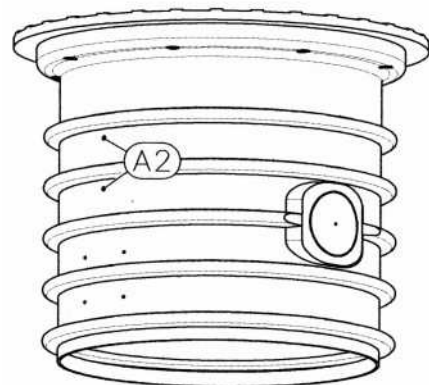
A1: linke Abbildung:
Im Bereich des
Markierungsringes
aussägen (Ø
134mm, z.B. mit
Lochsäge oder
Stichsäge (Hand
oder Elektro mit
drehbarer
Blattführung).

A1: rechte
Abbildung: fertig
gestellte
Anschlussbohrung, Ø
134mm

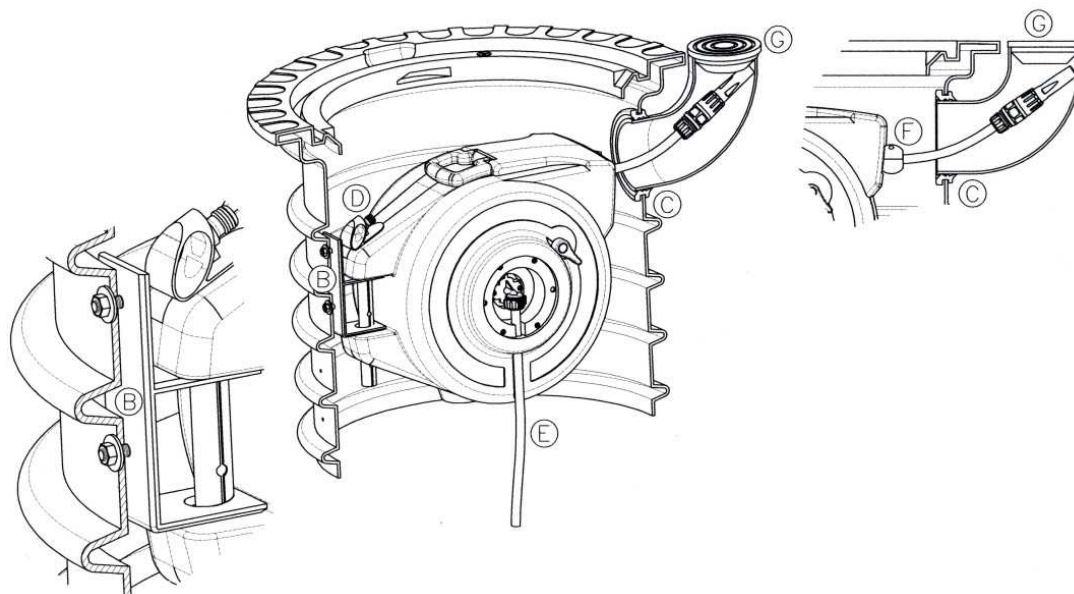


1.2 Anschluss Halterungsbolzen

A2: je eine Bohrung Ø 8 mm, Positionen
entsprechend den Markierungen am Schacht:



2. Montage der AutoReel-Schlauchbox



B: Anschrauben des Halters:

Horizontale Trägerebenen im unteren Bereich des Halters

Besonders beachten: Schraube von innen durchstecken und Unterlegscheibe außen am Schacht.

C: Lamellendichtung so montieren, das die Lamellen mit den größten Durchmessern im inneren Schachtbereich liegen: Durchsteckrichtung von innen nach außen. Schlauchkanal von innen nach außen durchstecken (Gleitmittel verwenden) und gemäß Zeichnung ausrichten.

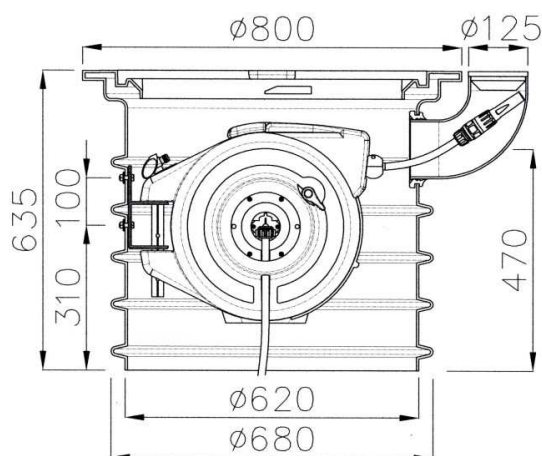
D: Schlauchbox einbringen und auf Halterfläche schieben und mit Haltestange fixieren.

E: Verbindungsschlauch zur Pumpe: Länge einerseits so zuschneiden, dass die Schlauchbox entnommen werden kann, ohne die Pumpe mit herauszuziehen, andererseits sollten unnötige Längen vermieden werden.

F: Stoppkugel so einstellen, dass die Spritze bei aufgerolltem Schlauch bequem entnehmbar im Schlauchkanal liegt.

G: Verschlusskappe aufsetzen

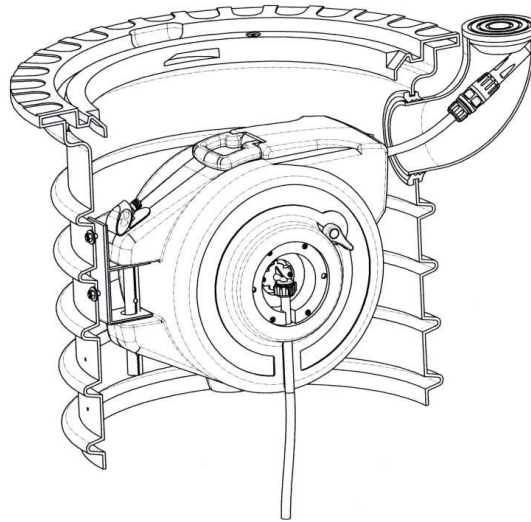
3. Hauptabmessungen



Rewatec GmbH September 2009

Technische Änderungen und Rechte vorbehalten. Keine Haftung für Druckfehler.

Die Inhalte der Einbau- und Montageanleitung sind Bestandteil der Garantiebedingungen.

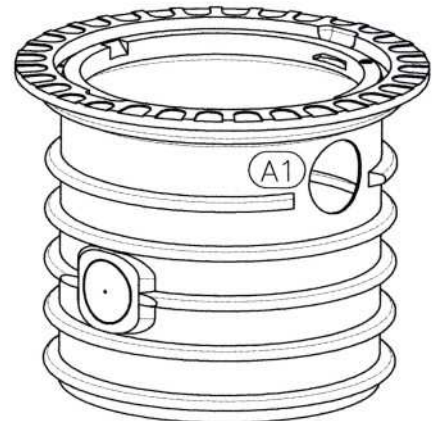
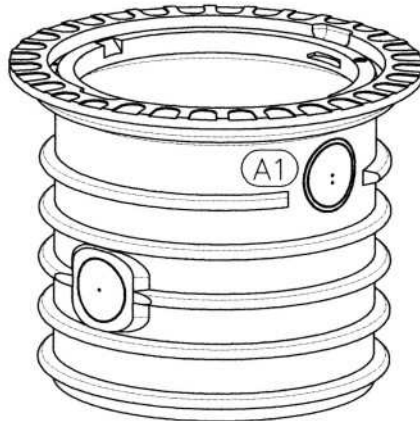


1. Holes in the extension shaft

1.1 Connection hose duct DN125

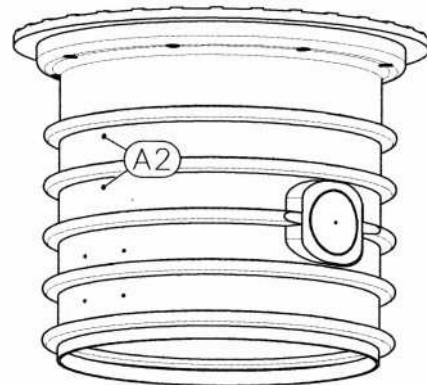
A1: left figure: saw out in the area of the ring mark, e.g. with a hole saw or jigsaw (\varnothing 134mm hand or electric).

A1: right figure: finished connection hole \varnothing 134mm

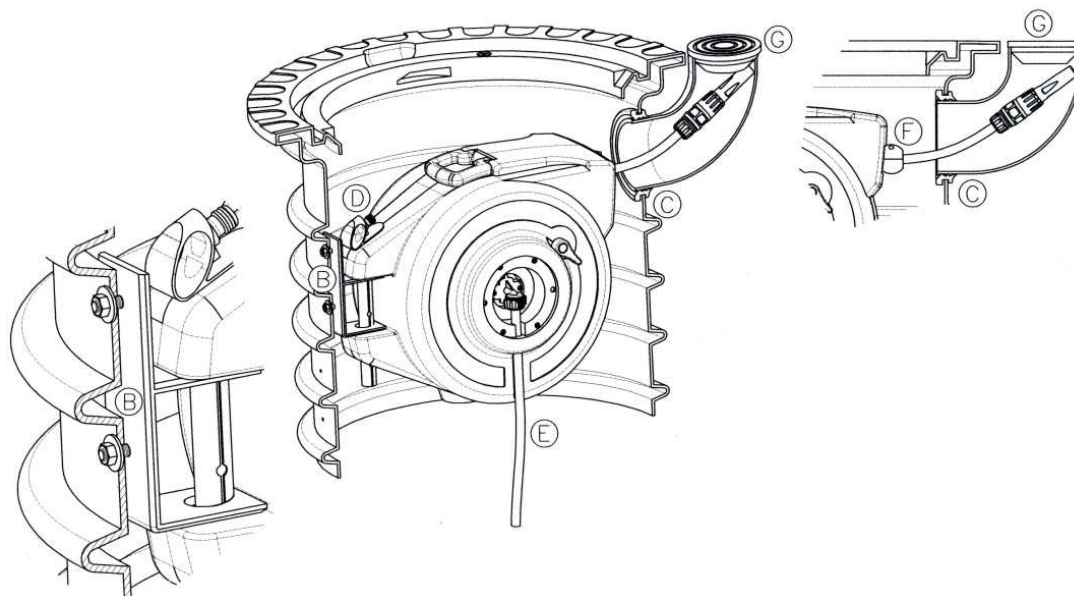


1.2 Connection fixture bolts

A2: bore \varnothing 8 mm holes in the positions marked on the shaft:



2. Mounting of the AutoReel-hose box



B: Attaching the fastener:

Horizontal fastenings in the lower area of the shaft

NOTE: Insert screws from the inside and washers outside of the shaft.

C: Place lamella gasket in such a way that the lamellae with the largest diameters lie in the internal shaft area: Insert from the inside outwards.

Insert hose duct from the inside outwards and adjust according to the figure.

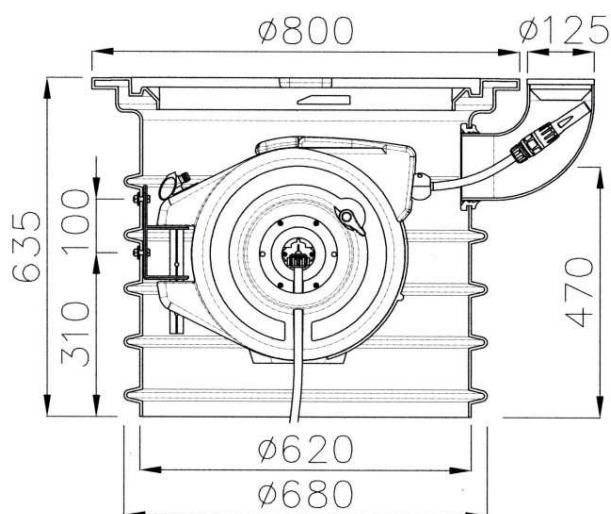
D: Insert hose box and push on fastener's surface and fix with fixing bar.

E: Connect hose to the pump: Adjust the hose in such a way that the hose box can be taken without pulling out the pump, on the other hand, unnecessary length should be avoided.

F: Adjust stop ball in such a way that the nozzle lies with rolled up hose in the hose duct in such a way it can be taken out easily.

G: Put on locking cap

3. Main measurements



Rewatec GmbH September 2009
Technical changes and rights reserved. No liability for misprints

The contents of the technical documentation are a component of the guarantee terms.

Notizen / Notes

Notizen / Notes

Notizen / Notes