

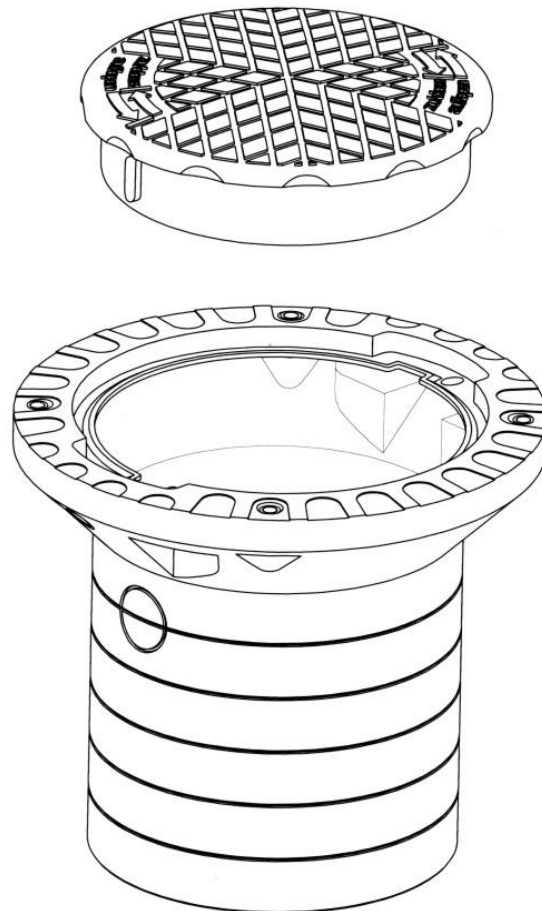
## Profi-Tankdom DN 300

### Einbau und Montageanleitung Profi-Tankdom DN 300

[\(Page 2-5\)](#)

### Installation & Assembly instructions DN 300 Professional shaft extension

[\(Page 6-9\)](#)



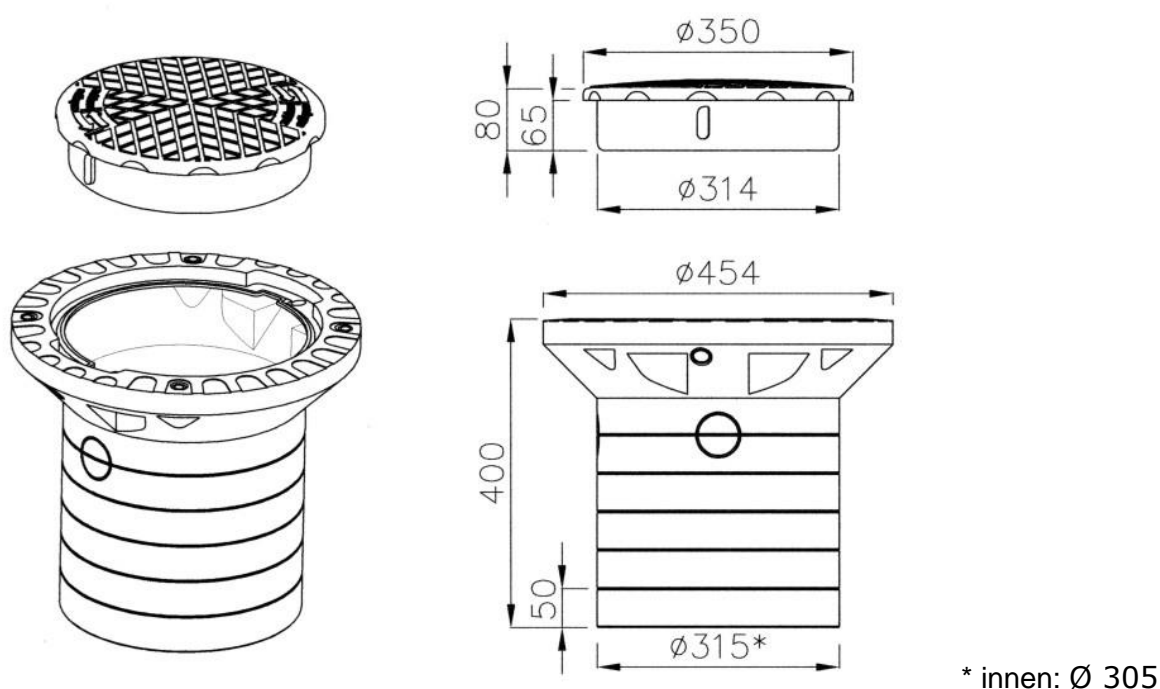
# Einbau und Montageanleitung Profi-Tankdom DN 300

## Inhaltsübersicht

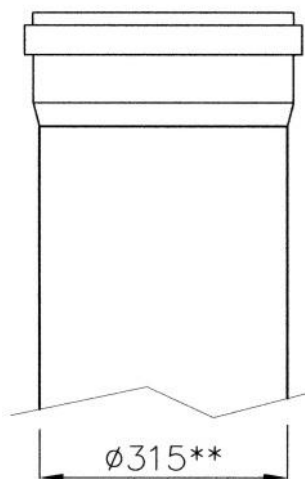
1. Hauptmessungen ..... 2
2. Einbau ..... 3
3. Nutzung der vormontierten Anschlussfläche beim Profi-Tankdom DN 300 (nur Torus 800) ... 5
4. Nutzung der (bei Regenwasseranlagen) mitgelieferten Lamellendichtung DN 50 ..... 5

## 1. Hauptmessungen

### 1.1 Profi-Tankdom DN300



### 1.2 Längenänderungen (siehe auch Punkt 3.)



**Kürzen** durch Absägen, Markierungen im Abstand von 50mm vorhanden, siehe 1.1

**Verlängern** durch Aufstecken auf ein handelsübliches KG Rohr DN300. Eine Verlängerung ist erforderlich wenn die Erdüberdeckung (siehe Punkt 2) mehr als 350mm betragen soll; siehe auch Punkt 2.2.

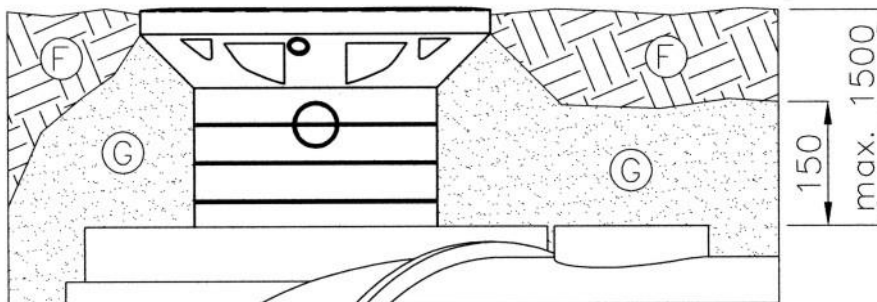
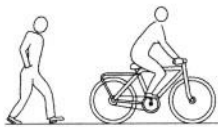
\*\* Innen: Ø 298

## 2. Einbau

Der Profi-Tankdom DN 300 ist für maximale Belastungen ausgelegt, wie sie durch PKW auf Einfahrten und Parkflächen entstehen, ca. 1,2 Tonnen Achslast.

Bei größeren Belastungen ist der Einsatz eines Zwischenrings 600 erforderlich. Nähere Informationen dazu enthält die entsprechende technische Dokumentation.

### 2.1 Einbau begehbar



150: Schicht aus Verfüllmaterial, kann bei extrem niedriger Erdüberdeckung auch kleiner sein  
max. 1500: Erdüberdeckung, maximal 1500 mm.

#### **Verfüllmaterial (G):**

Eigenschaften: feste Packung bildend, sickerfähig, keine Spitzen (gegebenenfalls Sandschicht um den Schacht anbringen)

Beispiele: Sand-Kiesgemisch mit weitem Kornspektrum wie 0/32, 2/8, 8/16; Estrichkies, Betonkies, Split.

Verarbeitung: Einbringen in Lagen, 100mm stark und in einem Arbeitsgang mittels Handstampfer verdichten.

#### **Restverfüllung (F):**

Eigenschaften: stabil und sickerfähig (also kein Lehm)

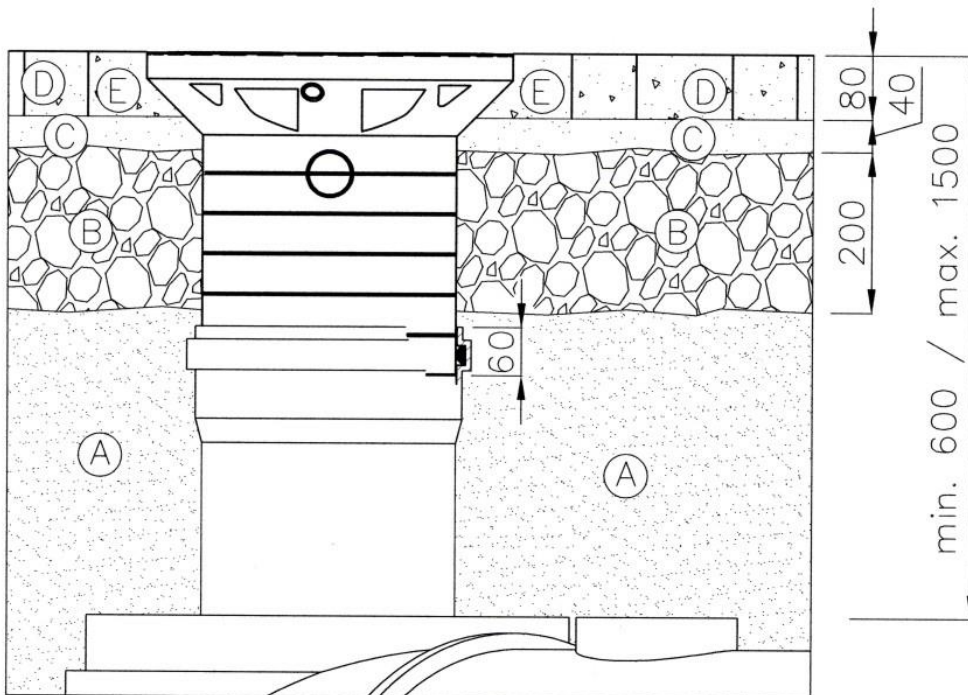
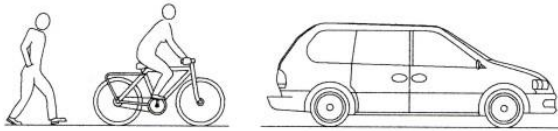
Beispiele: Aushub; Sand, Sand-/Kiesgemisch.

Verarbeitung: Einbringen in Lagen, 100mm stark und in einem Arbeitsgang mittels Handstampfer verdichten.

#### **Hinweis:**

Die obersten 200-300 mm der Baugrube können auch mit Mutterboden oder ähnlichem verfüllt werden.

## 2.2 Einbau PKW Befahrbar



80: Höhe Deckschicht, kann größer oder kleiner sein

40: Zwischenlage, Schichtdicke einhalten

200: Schotter-Tragschicht, Schichtdicke einhalten

60: minimale Einstecktiefe des Profi-Tankdoms DN 300 in die Verlängerung aus KG-Rohr DN 300

min. 600 / max. 1500: minimale / maximale Erdüberdeckung

**A:** Verfüllmaterial:

Eigenschaften: feste Packung bildend, sickerfähig, keine Spitzen (gegebenenfalls Sandschicht um den Schacht anbringen)

Beispiele: Sand-Kiesgemisch mit weitem Kornspektrum wie 0/32, 2/8, 8/16; Estrichkies, Betonkies, Split.

Verarbeitung: Einbringen in Lagen, 100mm stark und in 3 Arbeitsgängen mit einem Handstämper verdichten.

**B:** Schotter-Tragschicht

Schotter, zum Beispiel Kalkstein 2/45 oder gleichwertig

Verarbeitung: Einbringen in Lagen, 100mm stark und in 3 Arbeitsgängen mittels Handstämper verdichten.

**C:** Zwischenlage (wie Verfüllmaterial)

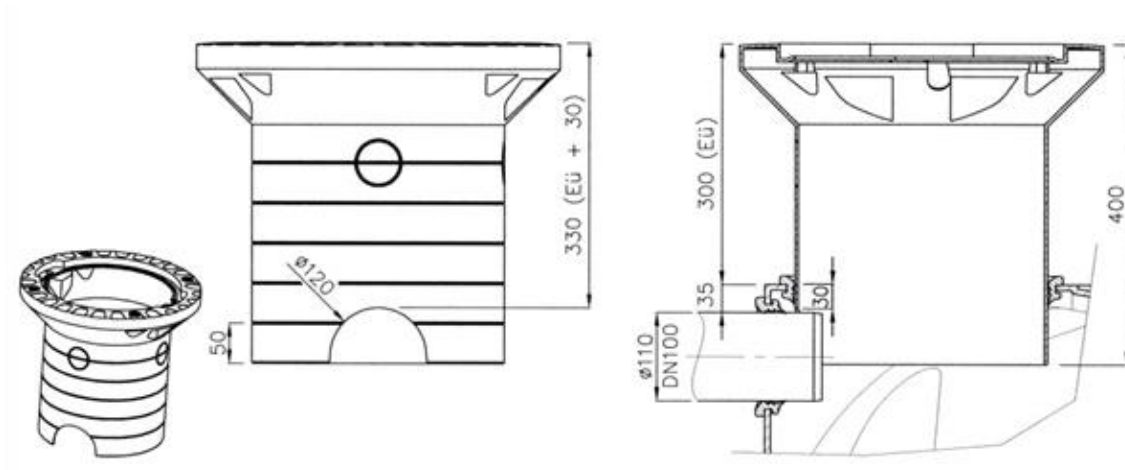
**D:** Deckschicht

Verbundstein, Asphalt Beton, Sand-/Kiesgemisch, oder ähnlich

**E:** Einbettung des Oberteils des Profi-Tankdoms DN 300

Das Oberteil soll die Verkehrslasten ins Erdreich ableiten und benötigt deshalb eine besonders stabile Umgebung. Diese kann hergestellt werden zum Beispiel durch einen Kranz aus Ortbeton oder einem Kranz aus besonders gut verdichtetem Verfüllmaterial.

### 3. Nutzung der vormontierten Anschlussfläche beim Profi-Tankdom DN 300 (nur Torus 800)



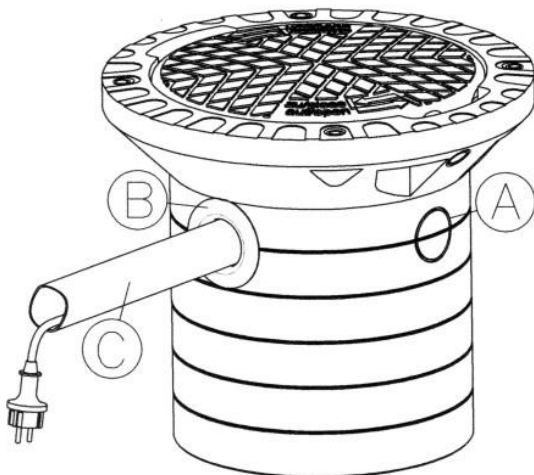
Im Beispiel: Oberster Punkt der Aussparung =  $300 + 30$ ; oder:  $400 - 300 - 30 = 70$

Allgemein:

Oberster Punkt der Aussparung =  $Eü + 30$ ; ....oder:  $Schachtlänge^* - Eü - 30$

\* Die Schachtlänge beinhaltet unter Umständen auch die einer Verlängerung (Rohr DN300). Dann ist die Aussparung an der Verlängerung anzubringen.

### 4. Nutzung der (bei Regenwasseranlagen) mitgelieferten Lamellendichtung DN 50



- A. Bohrmarkierung für Lamellendichtung DN 50 ( $\varnothing 58$ )
- B. Lamellendichtung DN 50 montiert, große Lamelle außen
- C: „Versorgungsrohr“ DN 50, als Hüllrohr für Leitungen

#### Montage:

Schacht so drehen, dass eine der beiden Bohrmarkierungen in Richtung des geplanten Rohrverlaufs zeigt. Bohrung  $\varnothing 58$  anbringen (Lochsäge, Stichsäge oder ähnlich). Rohrenden innen und außen entgraten. Leitung durch das Loch und das Rohr ziehen. Rohr durch Dichtung stecken, bis es etwa 40 mm in den Schacht ragt.

PREMIER TECH WATER AND ENVIRONMENT GMBH

Technische Änderungen und Rechte vorbehalten. Keine Haftung für Druckfehler.

Die Inhalte der technischen Dokumentation sind Bestandteil der Garantiebedingungen. Es sind bei Planung und Einbau die einschlägigen Normen und andere Regelwerke sowie die Unfallverhütungsvorschriften zu beachten.

# Technical documentation Underground container BlueLine II

## Contents

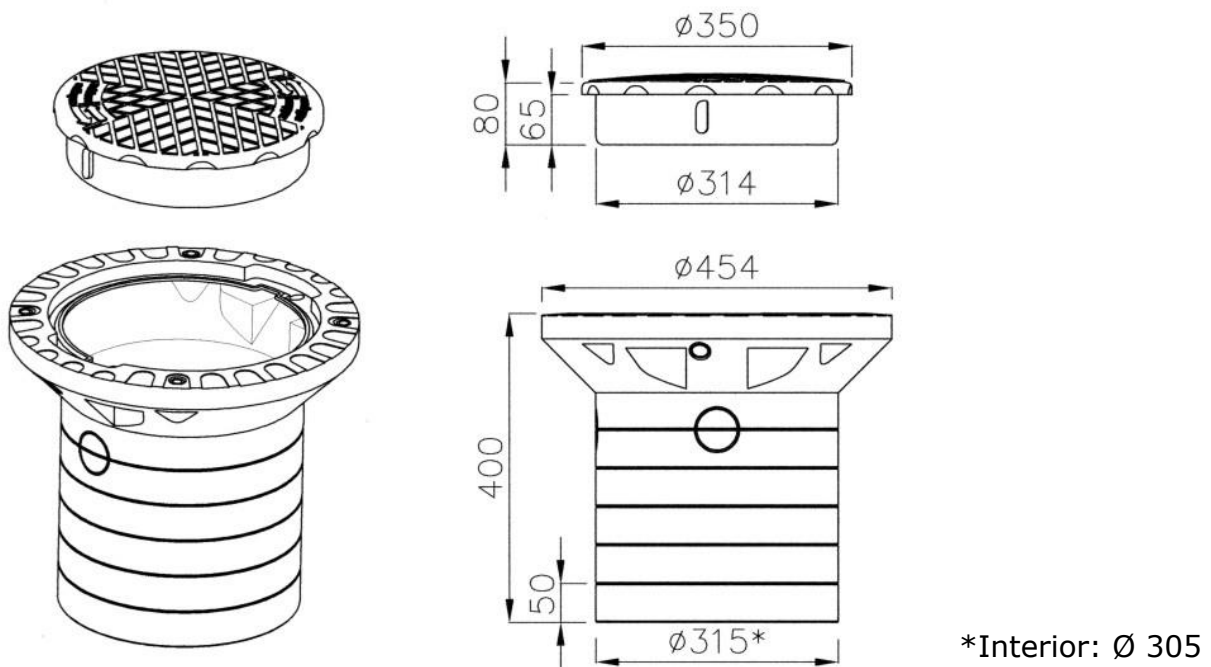
---

1.	Main dimensions .....	6
2.	Installation.....	7
3.	Using the pre-assembled connections with the DN 300 Professional Shaft Extension (Torus 800 only).....	9
4.	Main dimensions and positions of the standard connections .....	9

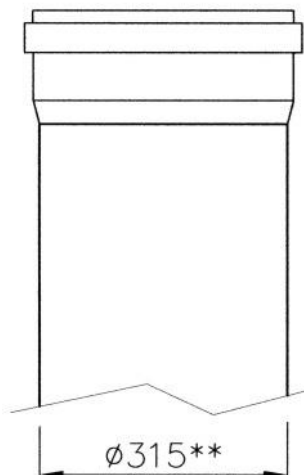
## 1. Main dimensions

---

### 1.1 DN 300 Professional shaft extension



### 1.2 Adjusting the length (see also section3)



**Shortening** by sawing; extension is marked every 50 mm; see 1.1  
**Extending** by attaching a standard DN 300 underground sewer pipe.  
 An extension is required if the installation depth must be more than 350 mm (see Section 2); see also Section 2.2.

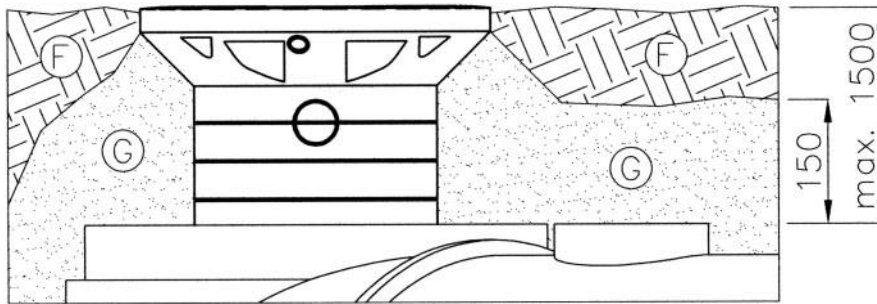
\*\*Interior: Ø 298

## 2. Installation

The DN 300 Professional Shaft Extension is designed for maximum axle loads, e.g. of cars in driveways and parking spaces, of approx. 1.2 tonnes.

For larger loads, a spacer ring 600 is required. You can find more information in the appropriate documentation.

### 2.1 Walkable installation



150: Layer of backfilling material; can also be smaller if the installation depth is very shallow.

Max. 1500: installation depth, max. 1500 mm.

#### **Backfilling material (G):**

Properties: must be compactable and permeable to water, and must be free of sharp objects (if necessary, add a sand coating around the shaft)

Examples: Sand/gravel mixture with a broad range of particle sizes such as 0/32, 2/8, 8/16; crushed concrete, concrete gravel, stone chippings.

Process: Add the material in layers of 100 mm and compact them in a single operation using a hand tamper.

#### **Supplementary backfilling material (F):**

Properties: stable and permeable to water (not clay)

Examples: Excavated soil, sand, sand/gravel mixture

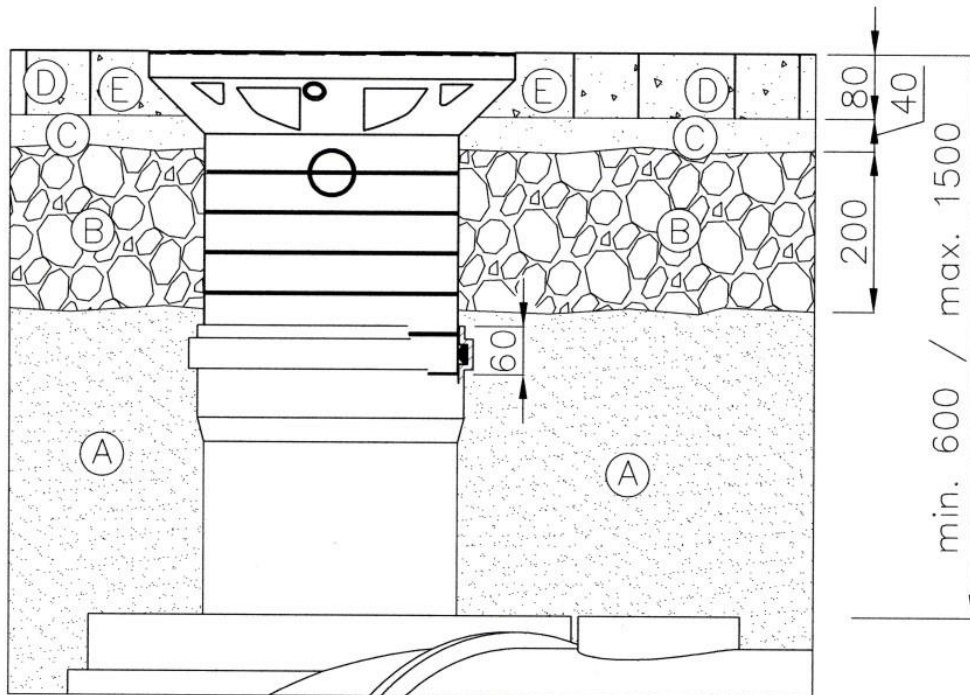
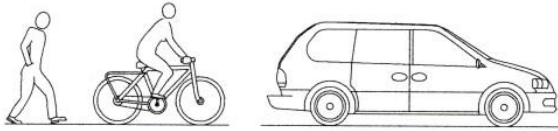
Process: Add the material in layers of 100 mm and compact them in a single operation using a hand tamper.

#### **Note:**

The upper 200-300 mm of the excavated pit can also be backfilled with top soil or similar materials.



## 2.2 Drivable installation



80: Thick top layer; can be larger or smaller

40: Intermediate layer; observe the specified layer thickness

200: Gravel base course; observe the specified layer thickness

60: minimum insertion depth of the DN 300 Professional Shaft Extension into the DN 300 underground sewer pipe extension.

Min. 600/max. 1500: minimum/maximum insertion depth

### A: Backfilling material:

Properties: must be compactable and permeable to water, and must be free of sharp objects (if necessary, add a sand coating around the shaft)

Examples: Sand/gravel mixture with a broad range of particle sizes such as 0/32, 2/8, 8/16; crushed concrete, concrete gravel, stone chippings.

Process: Add the material in layers of 100 mm and compact them in 3 operations using a hand tamper.

### B: Gravel base course

Gravel such as limestone 2/45 or a similar material

Process: Add the material in layers of 100 mm and compact them in 3 operations using a hand tamper.

### C: Intermediate layer (like backfilling material)

### D: Top layer

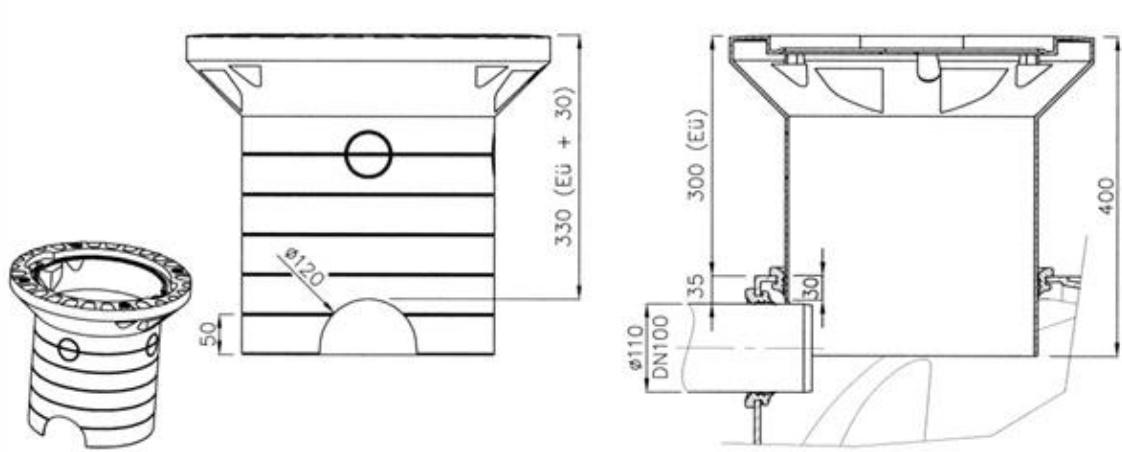
Composite stone, asphalt concrete, sand/gravel mixture or similar materials

### E: Embedding the upper part of the DN 300 Professional Shaft Extension

Because the upper part is intended to divert the weight of vehicles to the soil, it requires a particularly stable environment. This can be created with a ring of site-mix concrete or highly compacted backfilling material.



### 3. Using the pre-assembled connections with the DN 300 Professional Shaft Extension (Torus 800 only)



In the

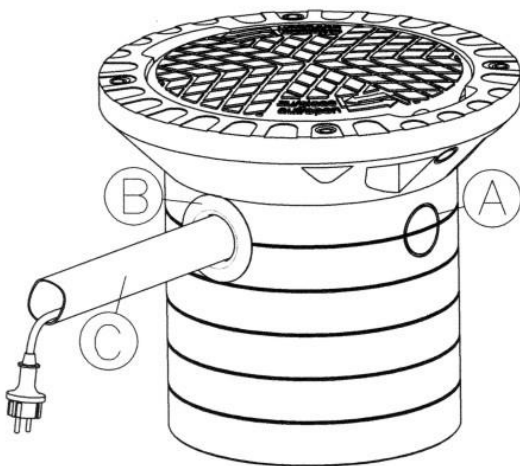
example: Highest point of the hole =  $300 + 30$ ; or  $400 - 300 - 30 = 70$

General information:

Highest point of the hole =  $id + 30$ ; ....or  $Shaft\ length^* - id - 30$

\*Where applicable, the shaft length also includes the length of the extension (DN 300 underground sewer pipe). In this case, the hole must be cut in the extension.

### 4. Main dimensions and positions of the standard connections



A: Bore marking for the DN 50 lamella seal ( $\text{Ø } 58$ )

B: DN 50 lamella seal installed with the large seal on the outside

C: DN 50 "supply pipe" as conduit for the cables

#### Installation:

Turn the shaft so that one of the two bore markings is aligned with the planned direction of the pipes. Bore a  $\text{Ø } 58$  hole (using a hole saw, a jigsaw, etc.).

Smoothen the rough edges of the pipe on the inside and outside. Pull the cable through the hole and the pipe.

Insert the pipe into the seal until it is approx. 40 mm inside the shaft.

PREMIER TECH WATER AND ENVIRONMENT

Specialist advice by telephone: 038847-6239-0

[www.PT-WaterEnvironment.de](http://www.PT-WaterEnvironment.de)

[info.ptwe.de@premiertech.com](mailto:info.ptwe.de@premiertech.com)

PREMIER TECH WATER AND ENVIRONMENT GMBH

Subject to technical alterations without notice. All rights reserved. Premier Tech is not liable for printing errors. The contents of the technical documentation are part of the warranty conditions. All applicable standards and other guidelines, as well as accident prevention regulations, must be observed during planning and installation of the product.

## Notizen/Notes

## Notizen/Notes

Premier Tech Water and Environment GmbH  
Telefonische Fachberatung: 038847-6239-0  
[www.PT-WaterEnvironment.de](http://www.PT-WaterEnvironment.de)  
info.ptwe.de@premiertech.com

PREMIER TECH WATER AND ENVIRONMENT GMBH

Technische Änderungen und Rechte vorbehalten. Keine Haftung für Druckfehler.

Die Inhalte der technischen Dokumentation sind Bestandteil der Garantiebedingungen. Es sind bei Planung und Einbau die einschlägigen Normen und andere Regelwerke sowie die Unfallverhütungsvorschriften zu beachten.