

Filterschacht FI-3

Einbau- und Gebrauchsanweisung

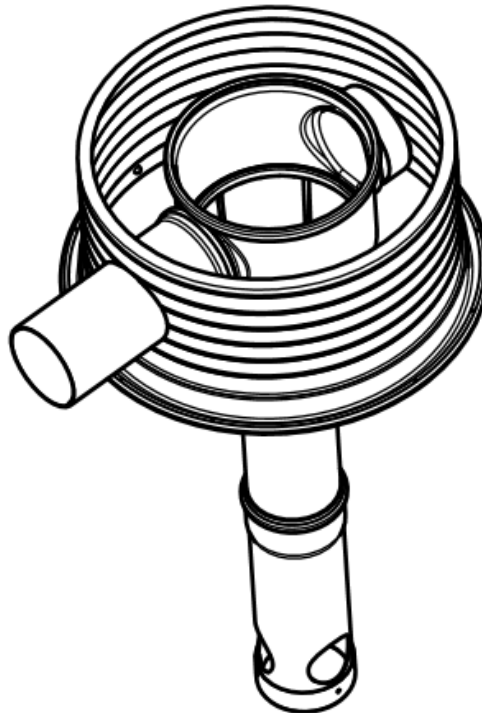
Filterschacht FI-3

[\(Seite 2-3\)](#)

Installation and Operating Instructions

FI-3 Filter Shaft

[\(Seite 5-6\)](#)



Filterschacht FI-3

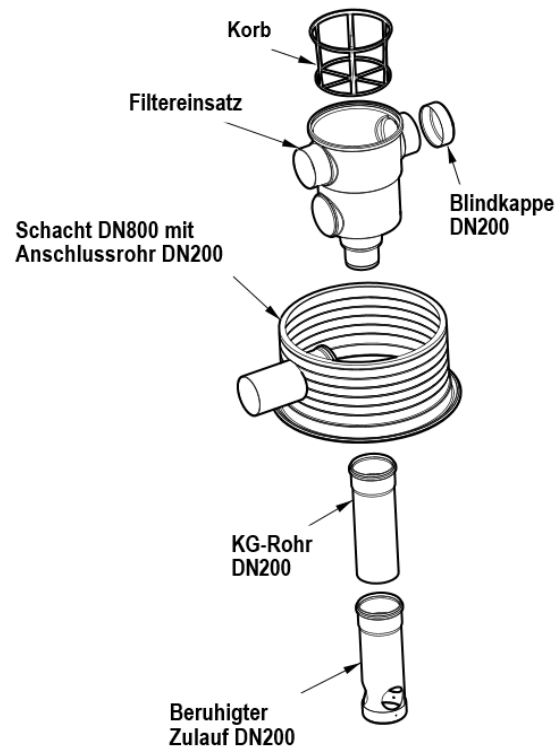


Die in diesem Dokument aufgeführten Punkte sind unbedingt zu beachten. Bei Nichtbeachtung erlischt jeglicher Garantieanspruch. Für alle über Premier Tech Aqua bezogenen Zubehörartikel werden separate Einbauanleitungen mitgeliefert. Fehlende Anleitungen können Sie unter www.rewatec.de herunterladen oder bei Premier Tech Aqua anfordern.

Eine Überprüfung der Bauteile auf eventuelle Beschädigungen hat unbedingt bei der Entladung/Warenannahme zu erfolgen

1. Lieferumfang

- Filterschacht
- Filtergehäuse (-einsatz) mit Filterkorb mit Entnahmestange
- Zulaufrohr DN200
- beruhigter Zulauf DN200
- Blindkappe DN200

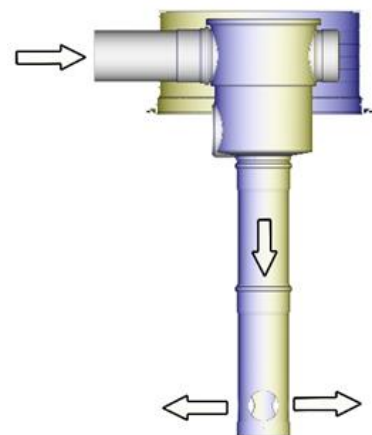


2. Einsatzbereich

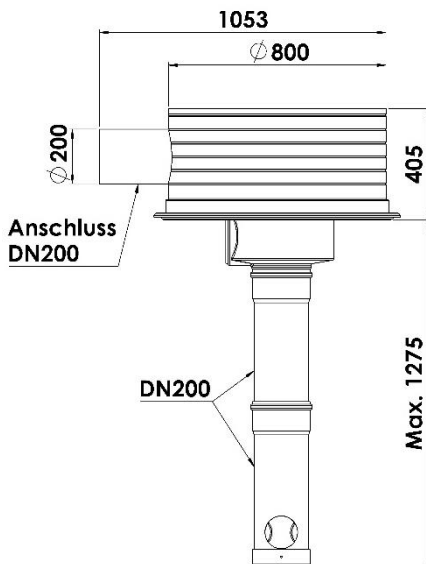
Der Filterschacht FI-3 dient der mechanischen Reinigung leicht verschmutzten Regenwassers durch Filtration bei der Entwässerung von Flächen bis maximal 1347m². Das damit gewonnene Brauchwasser kann zur Gartenbewässerung sowie für Toilettenspülungen oder den Betrieb von Waschmaschinen genutzt werden.

3. Funktionsweise

Das zu filternde Regenwasser fließt durch den Zulauf DN200 in den Filterkorb, dessen Maschen mit einer Weite von 1mm mechanische Verunreinigungen zurückhalten. Durch einen beruhigten Zulauf, der ein Aufwirbeln vermindert, fließt es in den Tank. Die Wasserausbeute beträgt 100%!

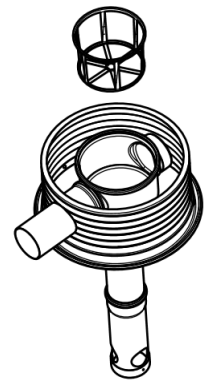


4. Abmessungen und Anschluss



5. Betrieb und Wartung

Der Filterschacht wird direkt auf den Domschacht DN800 am Tank gesetzt und ausgerichtet. Zur Reinigung muss der Korb regelmäßig entnommen, entleert und gegebenenfalls gereinigt werden.



6. Begehbarkeit

Für die Begehbarkeit gilt ein empfohlener Abstand von der Oberseite des Filters bis zur Geländeoberkante von 200mm. Dieser wird durch Verwendung des Schachtes mit Deckel RWDS6620 erreicht.

7. PKW-Befahrbarkeit

Für die Befahrbarkeit mit einer max. Achslast von 2,2 Tonnen ist ein Mindestabstand der Oberseite des Filters bis zur Geländeoberkante von 600mm erforderlich. Als Schachtaufbau eignen sich die PKW-Komplettssets. RWDS0049 oder RWDS0059.

8. Schwerlast-Befahrbarkeit

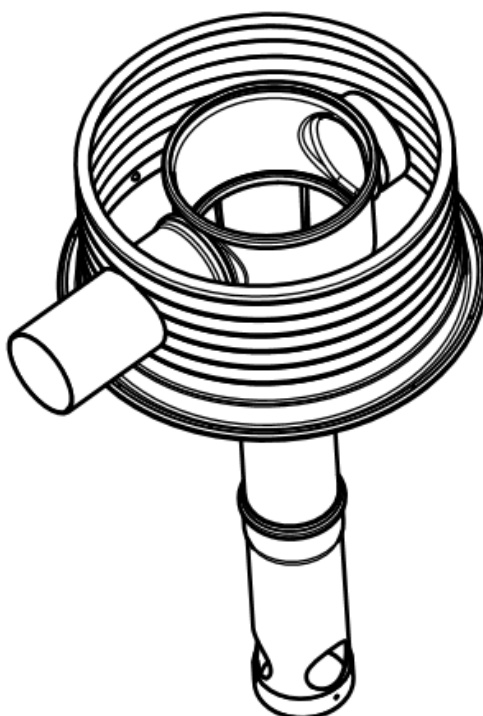
Für die Befahrbarkeit mit einer max. Achslast von 11,5 Tonnen ist ein Mindestabstand der Oberseite des Filters bis zur Geländeoberkante von 800mm erforderlich. Als Schachtaufbau eignet sich der Zwischenring RWDS0043 in Verbindung mit dem Schwerlastschacht RWDS0400 (alternativ bauseitiger BEGU-Rahmen), der in der Fahrbahndecke lastverteilend verankert sein muss.

www.rewatec.de

Technische Änderungen und Rechte vorbehalten. Keine Haftung für Druckfehler.
Die Inhalte der technischen Dokumentation sind Bestandteil der Garantiebedingungen
Es sind bei Planung und Einbau die einschlägigen Normen und andere Regelwerke sowie
die Unfallverhütungsvorschriften zu beachten.

Installation and Operating Instructions

FI-3 Filter Shaft



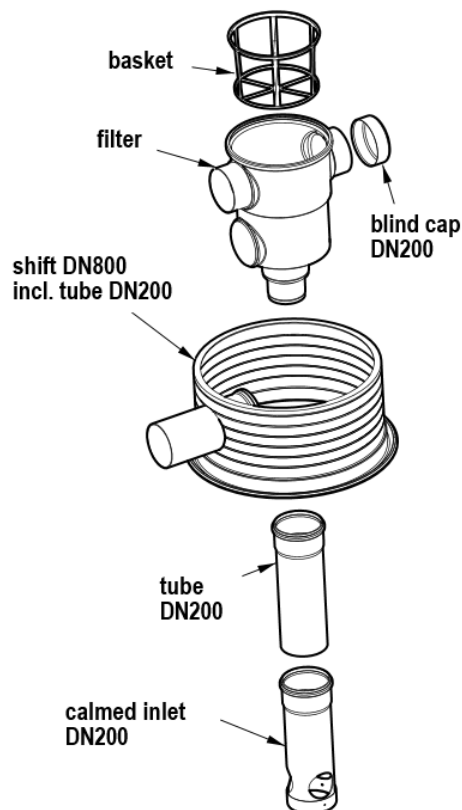
FI-3 Filter Shaft



The information listed in this document must be observed at all times. Failure to do so will void any warranty. Separate installation instructions are supplied for all Premier Tech Aqua-related accessory items. You can download missing guides at www.rewatec.de or request them from Premier Tech Aqua. The components must be checked for damage while unloading/receiving the goods.

1. Scope of delivery

- 1 pc. Shaft DN800 incl. connection pipe DN200
- 1 pc. Filterbody insert DN200 incl. basket with removal rod
- 1 pc. Blind cap DN200
- 1 pc. Wastewater pipe DN200
- 1 pc. Calmed inlet DN200



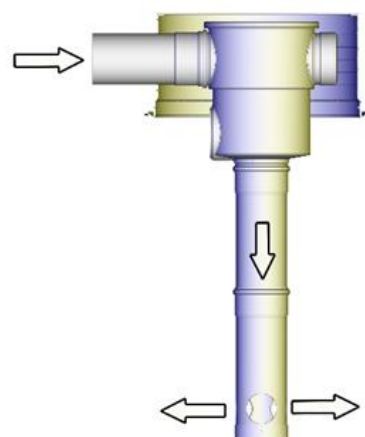
2. Area of application

The FI-3 Filter Shaft is used for the mechanical cleaning of lightly contaminated rainwater by means of filtration during the drainage of surfaces up to a maximum of 1347 m². The process water obtained can be used for garden irrigation as well as for toilet flushing or the operation of washing machines.

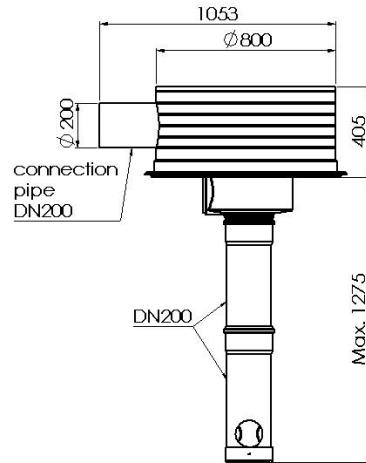
3. Functionality

The rainwater to be filtered flows through inlet DN200 into the filter cage, where mesh with a width of 1 mm retains mechanical impurities.

The water flows into the tank through a calmed inlet, which reduces dispersion. The water yield is 100%.

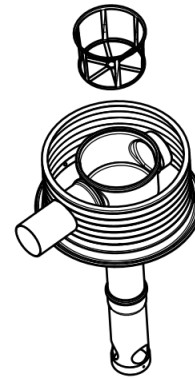


4. Dimensions and connection



5. Operation and maintenance

The Filter Shaft is placed directly on the tank on dome shaft DN800 and aligned. For hygiene purposes, the cage must be removed regularly, emptied and, if necessary, cleaned.



6. Accessibility

For easier accessibility, a distance of 200 mm from the top of the filter to the ground surface is recommended. This distance is ensured by using the shaft with cover RWDS6620.

7. Areas driven on by car

For areas driven on by car with a max. axle load of 2.2 t, a minimum distance of 600 mm from the top of the filter to the ground surface is required. The complete car sets are suitable for shaft construction. RWDS0049 or RWDS0059.

8. Areas driven on with heavy loads

For areas driven on with a max. axle load of 11.5 t, a minimum distance of 800 mm from the top of the filter to the ground surface is required. Spacer ring RWDS0043 together with heavy-load shaft RWDS0400 (alternatively a BEGU frame provided by the customer), which must be anchored to the road surface in a load-distributing manner, is suitable for shaft construction.

www.rewatec.de

Subject to technical alterations without notice. All rights reserved. REWATEC is not liable for printing errors.

The contents of the technical documentation are part of the warranty conditions
All applicable standards and other guidelines, as well as accident prevention regulations,
must be observed during planning and installation of the product.

Premier Tech Aqua GmbH
Telefonische Fachberatung: +49-(0)38847-6239-0
www.premiertechaqua.de
www.rewatec.de
ptad@premiertech.com