

NEOplus

A PREMIER TECH BRAND

Rewatec®

A PREMIER TECH BRAND

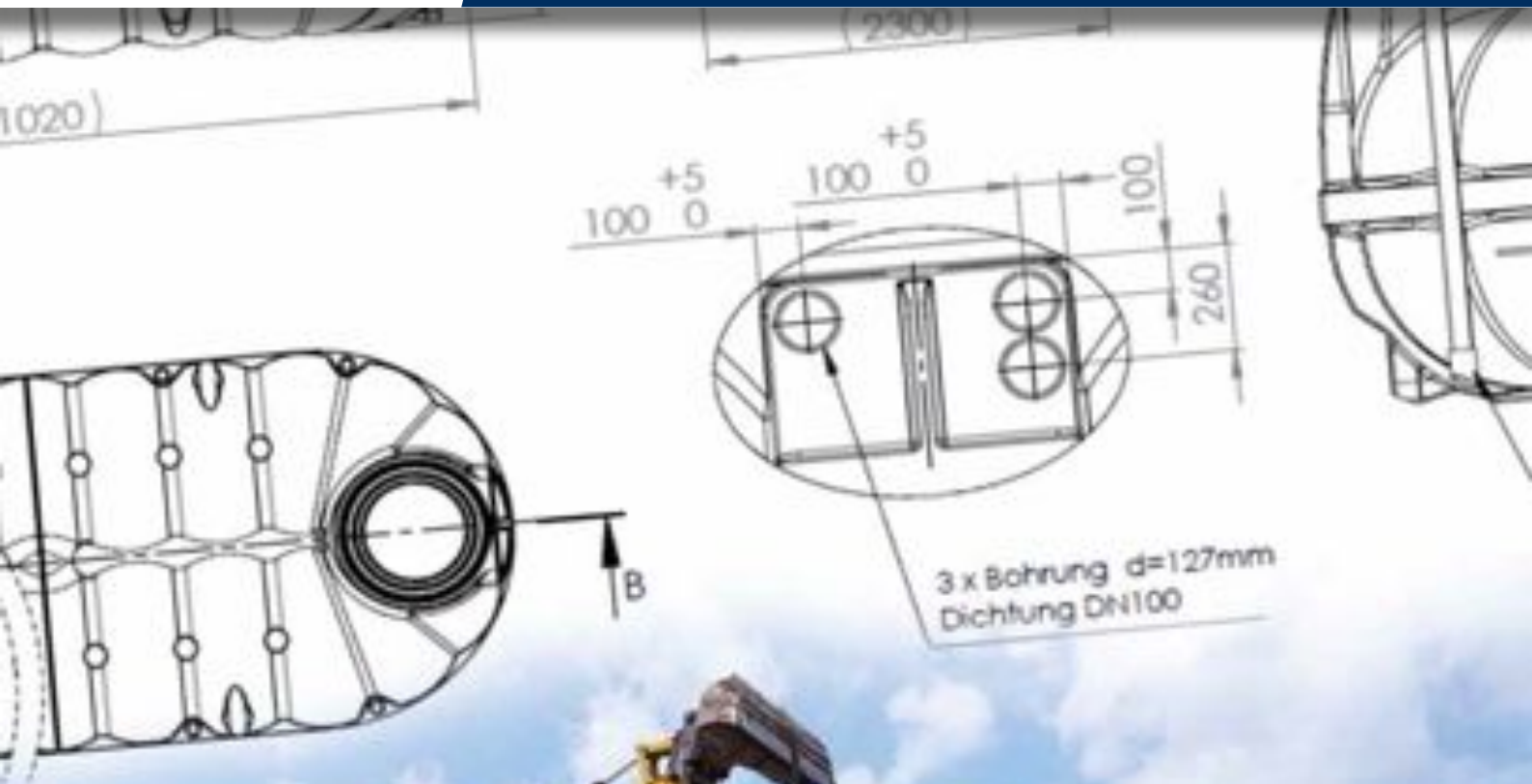
Solido®

A PREMIER TECH BRAND

Ecoflo®

A PREMIER TECH BRAND

Ihre Aufgabe – unsere Lösung!



- ✓ Nutzung
- ✓ Rückhaltung
- ✓ Löschwasser
- ✓ Versickerung
- ✓ Abwasser

Unsere Sonderanfertigungen: Für Ihre Aufgaben sind wir die Experten.

Premier Tech Aqua liefert Ihnen **PE-Wassertanks** für vielseitige Einsatzzwecke, mit den Serien NEOplus, BlueLine und F-LINE. Darüber hinaus garantiert Ihnen unser **Expertenteam für Sonderanfertigungen** noch mehr Möglichkeiten: Für diverse Aufgaben, spezielle Anforderungen und unterschiedliche bauliche Gegebenheiten entwickeln wir **für Sie die optimale Lösung!**

Vielfältige Möglichkeiten:

Nennen Sie uns Ihre Anforderungen!

Mit unseren Tanks sind bereits zahlreiche private, gewerbliche und öffentliche Anlagen zur dezentralen Wasserver- und -entsorgung entstanden. Je nach Ihren Vorgaben und den baulichen Gegebenheiten passen wir die Tanks an und schaffen individuelle Lösungen nach Ihren Wünschen.



„Gern beraten
wir Sie!“

Die Einsatzzwecke

- ✓ Regenwassertanks
- ✓ Löschwasserbehälter
- ✓ Versickerungsrigolen
- ✓ Retentionstanks
- ✓ Prozesswasserspeicher
- ✓ Abwasser-Sammelgruben
- ✓ Pufferspeicher



* für die NEO-Serie

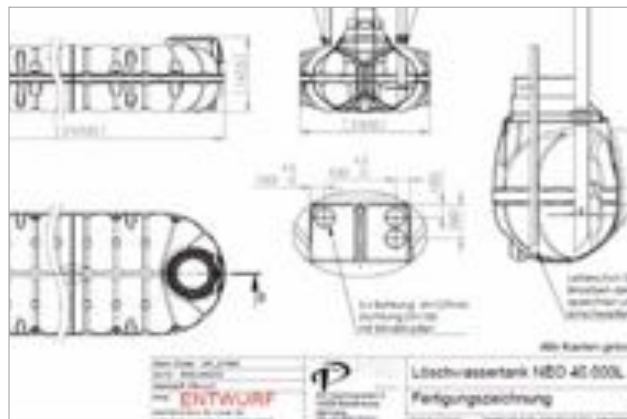
Unsere Sonderleistungen für Sie: Von der Planung bis zur Lieferung.

Planung und Beratung:

Fragen Sie unsere Experten.

Je nach Ihren individuellen Anforderungen, dem Grundwasserspiegel, baulichen Gegebenheiten und weiteren Vorgaben entwickeln wir für Sie Sonderanfertigungen. Lassen Sie sich hierzu von unseren Technikern umfassend beraten.

Wir unterstützen Sie bei der Produktauswahl, planen mit Ihnen die optimale Tank-Lösung für Ihre Aufgabe und stellen das geeignete Zubehör für Sie zusammen. Im Auftragsfall erstellen wir für Sie detaillierte Zeichnungen, die u. a. das Versetzen auf der Baustelle erleichtern.



Entwicklung und Herstellung:

Wir machen viele Tanks möglich!

Unsere Tanks haben identische Tankhöhen (NEOplus zum Beispiel inkl. Einstiegsdom nur 1415 mm) und Größen bis zu 50.000 Liter. Für größere Volumina und bei baulichen Begrenzungen ist die Kopplung mehrerer Tanks (hintereinander oder parallel) durch Stützen problemlos möglich. Bei einer Kopplung im unteren Bereich bleibt der Wasserstand immer gleich, individuelle Lösungen sind aufgrund der positiven Materialeigenschaften von PE auch an anderen Stellen möglich. Anschlüsse, Abläufe und je nach Einsatzzweck weitere Komponenten werden individuell erstellt. Bei besonders schwierigen Einbauverhältnissen fragen Sie nach unserer neuen Produktlinie NEO X-Line.



Logistik und Transport:

Wir sorgen für termingerechte Lieferung.

Nutzen Sie auch bei der Logistik unsere Kompetenz! Wir arbeiten mit einer Auswahl erfahrener Speditionen zusammen, übernehmen die Transportformalitäten bei Überlängen und unterstützen Sie auf Wunsch bei der Entladung auf der Baustelle. Transport und Handling sind unkompliziert, da die Tanks integrierte Kranösen besitzen. Für die sichere Entladung liefern wir ab 20.000 Liter das Anschlagmaterial (Gurte) mit. Übrigens, aufgrund der effizienten Bauweise passen zwei Tanks mit insgesamt 50.000 Liter auf einen Standard-Lkw!



Gewerbegebiet, Weinheim

Regenwasserversickerung

Ausführung: September 2015

Anlage: 15.000 Liter bestehend aus 1 x NEOplus 15.000 L

Flacher Einbau,
bequemer Zugang



Herausforderung: Eine Versickerungsanlage musste in einem schmalen, von der Straße und dem Gebäude begrenzten, Streifen errichtet werden. Die Anforderungen: flacher Einbau und Zugangsmöglichkeit zur Wartung und Reinigung. **Lösung:** Der kompakte NEOplus Versickerungsbehälter wurde in einem Stück auf die Baustelle geliefert und konnte ohne aufwendige Montage direkt ins Erdreich gesetzt werden. Ein dauerhafter Zugang ist über ein Mannloch gewährleistet.

Brauerei, Vielank

Ecoflo Kläranlage

Ausführung: November 2015

Anlage: Nachreinigung für vorhandene SBR-Anlage 800 EW

Mit Biofiltrations-
verfahren



Herausforderung: Die vorhandene SBR-Kläranlage (800 EW) konnte aufgrund der gewachsenen Abwassermengen und der erhöhten Stoßbelastungen die behördlichen Überwachungswerte oft nicht mehr zuverlässig einhalten. **Lösung:** eine Ecoflo Nachbehandlungsstufe mit vorgeschalteten Pufferbehältern. Dank des Biofiltrationsverfahrens kann die Abwasserqualität deutlich verbessert werden. Die Gewässerbelastung wurde reduziert und die Brauerei spart Einleitgebühren.

Philharmonie, Berlin

Regenwasserrückhaltung / Retention

Ausführung: Januar 2016

Anlage: 100.000 Liter bestehend aus 2 x NEOplus 50.000 L

2 gekoppelte Tanks:
100.000 Liter!



Herausforderung: Für die Philharmonie Berlin wurde ein Stauraumkanal für die Rückhaltung von Regenwasser bei Starkregen benötigt. Der Kanalanschluss liegt dabei auf einer Höhe, die oftmals den Einsatz von zusätzlicher Pumpentechnik erfordert. **Lösung:** Premier Tech Aqua lieferte zwei kompakte NEOplus Retentionsbehälter. Diese wurden dank bereits eingeschweißter Anschlüsse verbunden und tragen nun zur Entlastung des Kanalsystems bei. Ein dauerhafter Zugang ist gewährleistet, damit die Rohrleitungen auf einfache Weise gereinigt werden können.

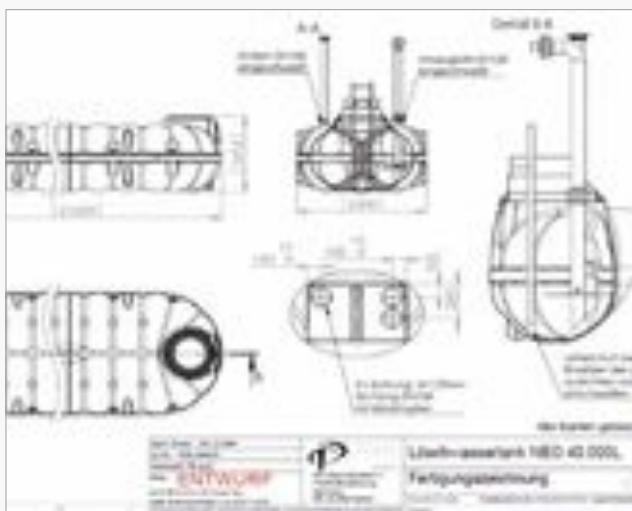
Mehrfamilienhaus, Reinbek

Löschwasserbehälter

Ausführung: April 2016

Anlage: 40.000 Liter bestehend aus 1 x NEOplus 40.000 L

Ideal für beengte
Platzverhältnisse



Herausforderung: Für das Gebäude musste 40.000 Liter Löschwasser zur Verfügung stehen. Da auf allen Seiten Häuser, Mauern und großflächige Blumengärten den Zugang zum Grundstück beschränkten, war der Platz für den Einbau eines Löschwassertanks sehr gering. **Lösung:** ein kompakter NEOplus Löschwasserbehälter mit einem Gewicht von nur 1320 kg wurde innerhalb eines Tages geliefert und ohne Großkran eingebaut. Die innovative Form erforderte nur eine flache Baugrube und schonte so das Grundstück.

Rückhaltungs-Anlagen von klein bis groß: Wir machen vieles möglich.



Regenwasser-Rückhaltung bei einer Gartenanlage

Ob im privaten oder öffentlichen Bereich, die Rückhaltung von Niederschlagswasser und die anschließende gedrosselte Abgabe ins Kanalnetz wird immer wichtiger. Zahlreiche Gemeinden erhöhen die Abgaben und fordern bei Neubauten den gedrosselten Ablauf von Regenwasser in den Kanal. Hier ist ein Retentionstank die Lösung. Er nimmt Niederschläge auf und gibt diese zeitverzögert an die Kanalisation ab. Der Kanal wird so bei Niederschlägen entlastet.

Wir bieten Ihnen drei verschiedene langlebige, stabile und leichtgewichtige Tankserien an:

- **NEO** – im Bionik-Design, mehrfach ausgezeichnet
- **BlueLine** – der zylindrische Tank
- **F-LINE** – der klassische Flachtank

Für die Kombination aus Regenrückhaltung und Regenwassernutzung empfiehlt es sich den Tank je nach Bedarf etwas größer zu wählen. So kann neben dem benötigten Rückhaltevolumen auch noch ein Teil des Regenwassers genutzt werden.



Für Kommunen,
Gewerbe und privat

Sicherer Schutz vor Überflutungen durch Regenwasser-Rückhaltung

Aufgrund des Klimawandels wächst die Gefahr von Starkregen-Ereignissen. Vielerorts können Überflutungen die Folge sein. Daher sind in immer mehr Kommunen Anlagen zur Regenwasser-Rückhaltung vorgeschrieben, sowohl für den privaten als auch für den gewerblichen Bau.

Bei der Planung von Regenrückhaltungsanlagen kommt es vielfach zu komplizierten örtlichen Bauanforderungen. Unser Expertenteam bespricht mit Ihnen die individuelle Bausituation und entwickelt entsprechende Lösungen, angepasst an die baulichen Gegebenheiten und die Vorgaben der Kommune.

Premier Tech Aqua bietet Ihnen ein umfassendes Sortiment im Bereich Regenwasser-Rückhaltung an, von kleinen Tanks bis zu großen Anlagen. Unser Sortiment reicht von der einfachen Gartenanlage inklusive Retention bis zu Großanlagen für gewerbliche und öffentliche Einrichtungen.

In Deutschland
entwickelt
und produziert

Das Premier Tech Team. Qualität aus Deutschland und der Welt.

Unser Team von **Premier Tech Aqua in Deutschland** hat sich dem Gedanken des verantwortungsvollen Wasser-managements verschrieben. Wir sind stolz, den heutigen Stand der Technik mit neuesten Produkten zu prägen. Unter dem Dach unseres kanadischen Mutterkonzerns machen wir die dezentrale Wassertechnik mit deutschem Know-how und Produktion in Mecklenburg-Vorpommern zum weltweit gefragten Produkt.

Premier Tech ist seit 95 Jahren in 25 Ländern aktiv. Durch das Teamwork unserer drei Gruppen (Gartenbau und Landwirtschaft, Industrieausrüstung, Umwelttechnologien) wachsen wir auf der ganzen Welt. Wir sind bekannt dafür, den

Status Quo herauszufordern und unsere Grenzen zu verschieben. Wir wissen um unsere Verantwortung für Umwelt, Kunden und Mitarbeiter und sind fest entschlossen, bei allem, was wir tun, uns selbst zu übertreffen.

Das Premier Tech Team berät Sie gern.

- ✓ 4500 Mitarbeiter
- ✓ 25 Länder
- ✓ 42 Standorte
- ✓ 95 Jahre Leidenschaft

Unsere
Experten beraten
Sie gern!

Wassertanks für individuelle Anforderungen



NEOplus Flachtanks

F-LINE Flachtanks

 **Persönliche Beratung: + 49 (0) 38847 6239 0** Montag - Freitag 8.00-17.00 Uhr



PREMIER TECH AQUA GmbH
Am Gammgraben 2
19258 Boizenburg DEUTSCHLAND

 +49 (0) 38847 6239-0
 +49 (0) 38847 6239-2130
ptad@premiertech.com
PREMIERTECHAQUA.DE
REWATEC.DE

Mit freundlicher Empfehlung