



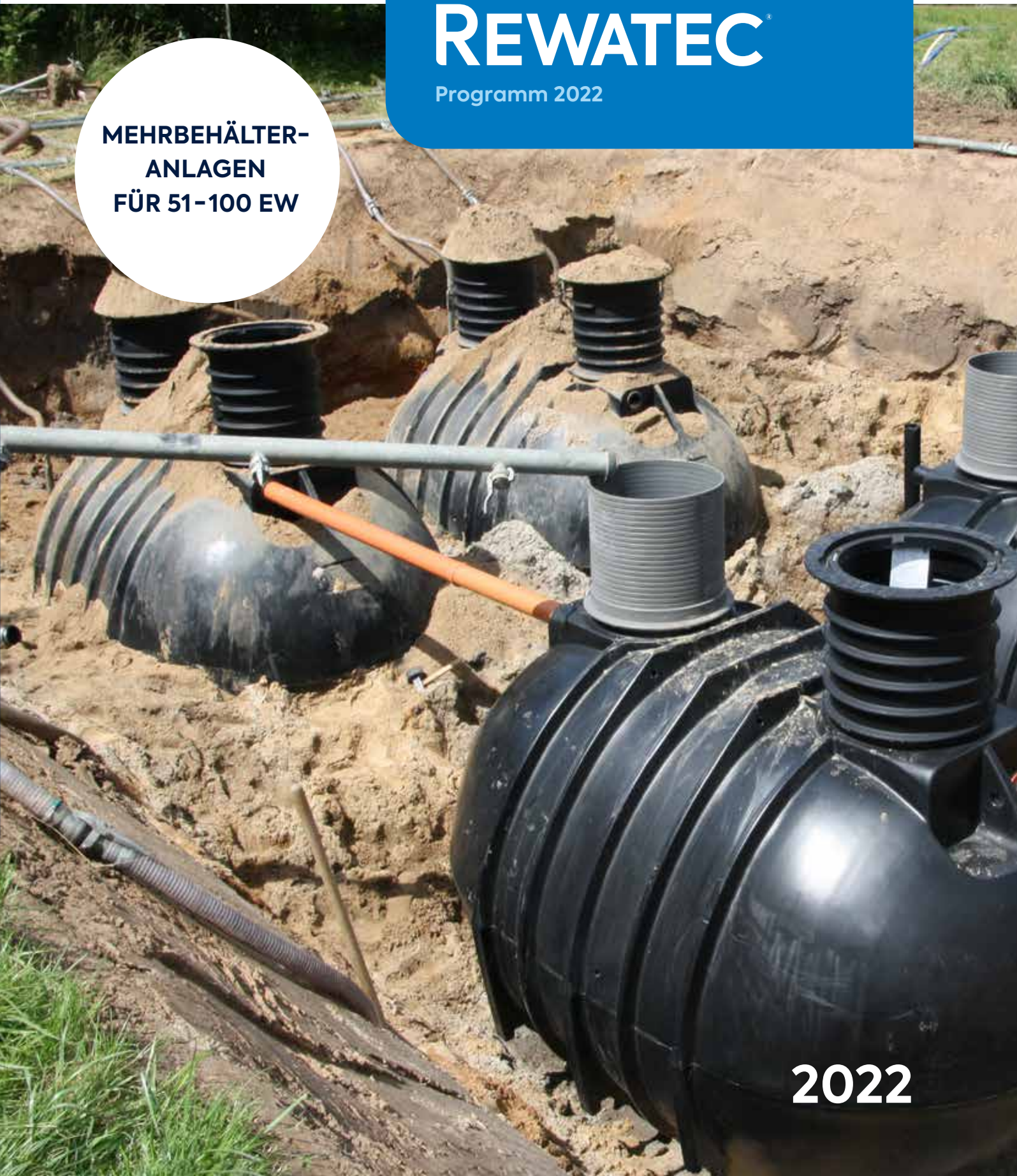
# SOLIDO SMART XL KLEINE KLÄRANLAGEN

# REWATEC<sup>®</sup>

Programm 2022

**MEHRBEHÄLTER-  
ANLAGEN  
FÜR 51-100 EW**

**2022**



# SOLIDO SMART XL KLEINE KLÄRANLAGEN

**Ideal für: Gemeinschaftsanlagen,  
Gaststätten, Pensionen, Hotels,  
Gewerbliche Nutzungen**



Drei- oder Vier-Behälteranlage



3 Jahre Garantie auf Klärtechnik (bei Wartung durch autorisierten Fachbetrieb)



25 Jahre Behälter-Garantie



Getestet in Anlehnung an EN 12566-3

## SMART - Die vielseitige

- Leicht erweiterbar durch modularen Aufbau
- Einfach zu installieren und hochleistungsfähig

## Direktbelüftung ohne Vorklärung

- Weniger Klärschlamm
- Nahezu geruchlos
- Sparsam - nur ca. 15,- € Strom pro Person und Jahr

## Hochbeständige und einbaufreundliche Klärbehälter

- Fugenlos aus abwasserresistentem und hochwertigem Polyethylen hergestellt
- Äußerst kompakt, stabil und hochbeständig
- PKW- bzw. LKW-befahrbar
- Verstärkter Behältertyp X-Line bis Tankschulter im Grundwasser einbaubar
- Einfache Handhabung bei Transport und Einbau
- Eigene Produktion in Mecklenburg-Vorpommern

## Flexible und zuverlässige Klärtechnik

Solido SMART XL ist äußerst flexibel. Sie verkraftet Lastschwankungen problemlos und kann so sehr gut für Nutzungen mit saisonalen Schwankungen eingesetzt werden. Sollten sich die Betriebsbedingungen erheblich verändern, kann die Anlage einfach an veränderte Bedingungen angepasst werden. Sie kann bei Bedarf teilweise abgeschaltet werden oder aber mit den Bedürfnissen der Nutzer mitwachsen.

**Der Eigentümer tätigt damit eine risikolose Investition in eine zukunftssichere Abwasserlösung.**

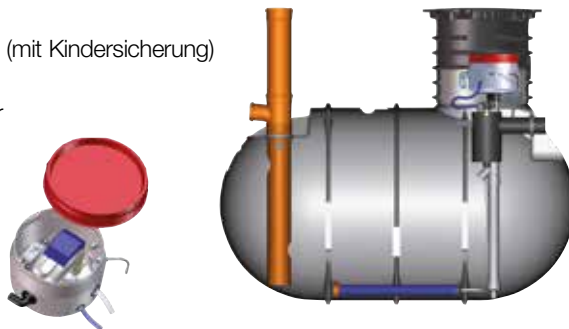
# SBR-KOMPLETTANLAGEN (51 - 100 EW)

## Lieferumfang Komplettanlage Solido SMART XL (pro Behälter):

- Vormontierter Klärbehälter BL, Universalrohr DN 160, Zulauf DN 160
- Schacht (bis angegebene Zulauftiefe, siehe unten) und begehbare Deckel (mit Kindersicherung)
- 2 Rohrbelüfter, Zuluftstutzen mit 3 m Schlauch
- Technik-Kapsel mit 15 m Kabel, Steuerung und Überfüllmelder für Heber

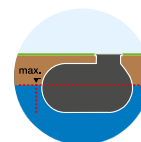
### Die Solido SMART Technik-Kapsel

**Garantiert sicher:** Der hohe Luftaustausch (ca. 180-mal pro Stunde) und die Eigenwärme im Betrieb schützen die Technik zuverlässig. Kondenswasser oder Klärgase haben keine Chance.



## Solido SMART XL

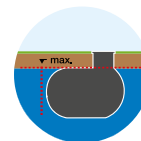
Grundwassergeeignet bis [Tankäquator](#)



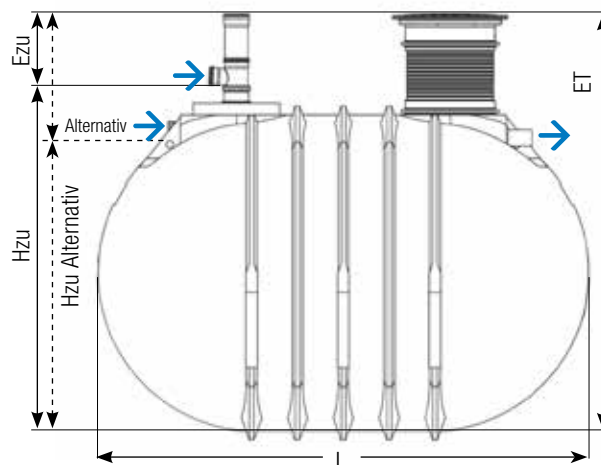
Solido SMART XL	max. Einwohner	Tanktyp	Verdichter (l/min.)	Bestell-Nr. Standard
EBL-99X3	75 EW	3 x 10000	3 x 210 W (200)	KEBL99X3
EBL-99X4	100 EW	4 x 10000	4 x 210 W (200)	KEBL99X4

Grundwassergeeignet bis [Tankschulter](#), Verstärkter Behältertyp X-Line

Verstärkter Behältertyp X-Line, Aufpreis höhere Wandstärke, pro Tank	KKZT0409
--	----------



Technische Daten Tanktyp BL (Rundtank) 10000			
Gewicht (nur Tank)	kg		410
Länge (L)	cm		340
Breite	cm		231
Einbautiefe (ET)	cm	min.	291
	cm	max.	334
Zulauf (Unterkante) bis Gelände (Ezu)	cm	min.	51
	cm	max.	134
Zulauf (Unterkante) bis Tanksohle (Hzu)	cm		240
	cm	Alternativer Zulauf	200
Höhenversatz Zulauf-> Ablauf	cm		42
	cm	Alternativer Zulauf-> Ablauf	5
Diagonalmass	cm		324



Zubehör	Bestell-Nr.
Version "Technik-außerhalb-vom-Tank" <b>statt</b> Technik-Kapsel, <b>preisgleich</b> mit Standard-Ausführung: Verdichter + Steuerung zur geschützten Montage außerhalb des Tanks, inkl. Verbindungen für max. 15 m Entfernung	KKZT01**
Aufpreis P-Elimination (< 1 mg/l), Dosierpumpe (gekapselt) und Fällmittelschacht	Auf Anfrage
Schachtverlängerungen für größere Einbautiefen, befahrbare Schächte / Deckel etc., siehe Prospekt Kleinkläranlagen Solido SBR-System unter <a href="http://rewatec.de/kataloge/">rewatec.de/kataloge/</a>	

Die abgebildeten Anlagen sind **nicht** für einen Einfluss von Fremdwasser (Zufluss von Regen- oder Oberflächenwasser durch undichte Grundleitungen bzw. Fehlan schlüssen von Regenwasser-Fallrohren) ausgelegt.

# Beratung

T. +49 30 440138 30  
(Mo. bis Fr. 9:00 – 16:00 Uhr)  
berlin.ptwe.de@premiertech.com

- Informationen / Service
  - Prospekte
  - **NEU** Produkt-Videos
- rewaterc.de/aktuell/



## Weitere Fachprospekte

Kleinkläranlagen  
Solido SBR-System  
Gesamtprogramm



Kleinkläranlagen  
Ecoflo mit  
Biofiltersystem



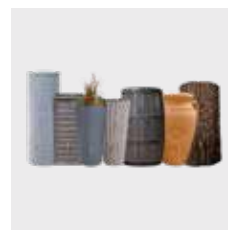
Sammelgruben  
für häusliches  
Abwasser



Regenwasser  
Management



Oberirdische  
Regentonnen



## PREMIER TECH – QUALITÄT AUS DEUTSCHLAND FÜR UNSERE WELT

Etwas Positives zu bewirken durch die Verbindung von Menschen und Technologien. Darum geht es bei Premier Tech Water and Environment mit Sitz in Boizenburg. Unsere Team-Mitglieder erarbeiten Innovationen für ein verantwortungsvolles Regen- und Abwassermanagement. Dabei definieren wir stets neu, was durch nachhaltige

lokale Lösungen möglich ist. Als Teil eines kanadischen Familienunternehmens erschaffen wir weltweit gefragte Wassertechnologien. Mit deutschem Know-how und Produktion in Mecklenburg-Vorpommern. Unsere Umwelt für die Zukunft zu schützen ist Antrieb und die gemeinsame Leidenschaft aller.



Mehr als 350.000 Systeme  
weltweit eingebaut



Tanks aus 100 %  
recyclbarem Polyethylen



Qualität und Nachhaltigkeit  
Tanks bis 35 Jahre Garantie



PT Water and Environment GmbH

Am Gammgraben 2  
19258 Boizenburg DEUTSCHLAND  
T. +49 38847 6239-0  
F. +49 38847 6239-2130  
info.ptwe.de@premiertech.com  
PT-WaterEnvironment.de  
rewaterc.de

Mit freundlicher Empfehlung

Stand: 03/2022

Bestell-Nr. INAW2218